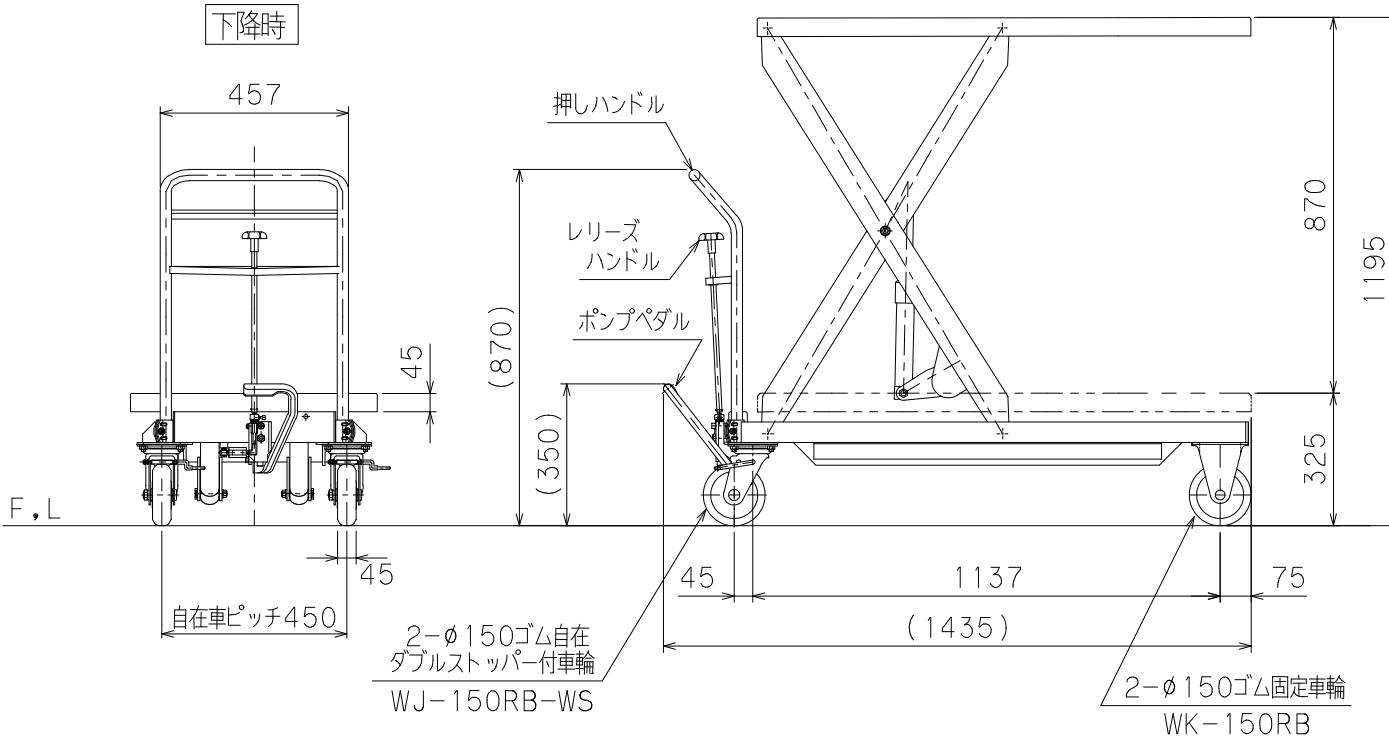


仕様	
型式	GLH-Y500L
均等荷重	500 kg
テーブル寸法	1200L×600W mm
テーブル高さ	325~1195 mm
ストローク	870 mm
全長	1435 mm
全幅	630 mm
全高	870 mm
リフト方式	足踏油圧式
ポンプ回数	約 85 回
自重	100 kg
塗装	粉体塗装
△塗装色 (マンセル値)	10R4/13

※急降下防止ハンドル付



△ 押しハンドル色削除 2024/2/9

品名	ゴールドリフター	
型式	GLH-Y500L	
図面番号		
平成31年	1月 1日	B-4
検図	作図	尺度
		1/15
 東正車輛株式会社		