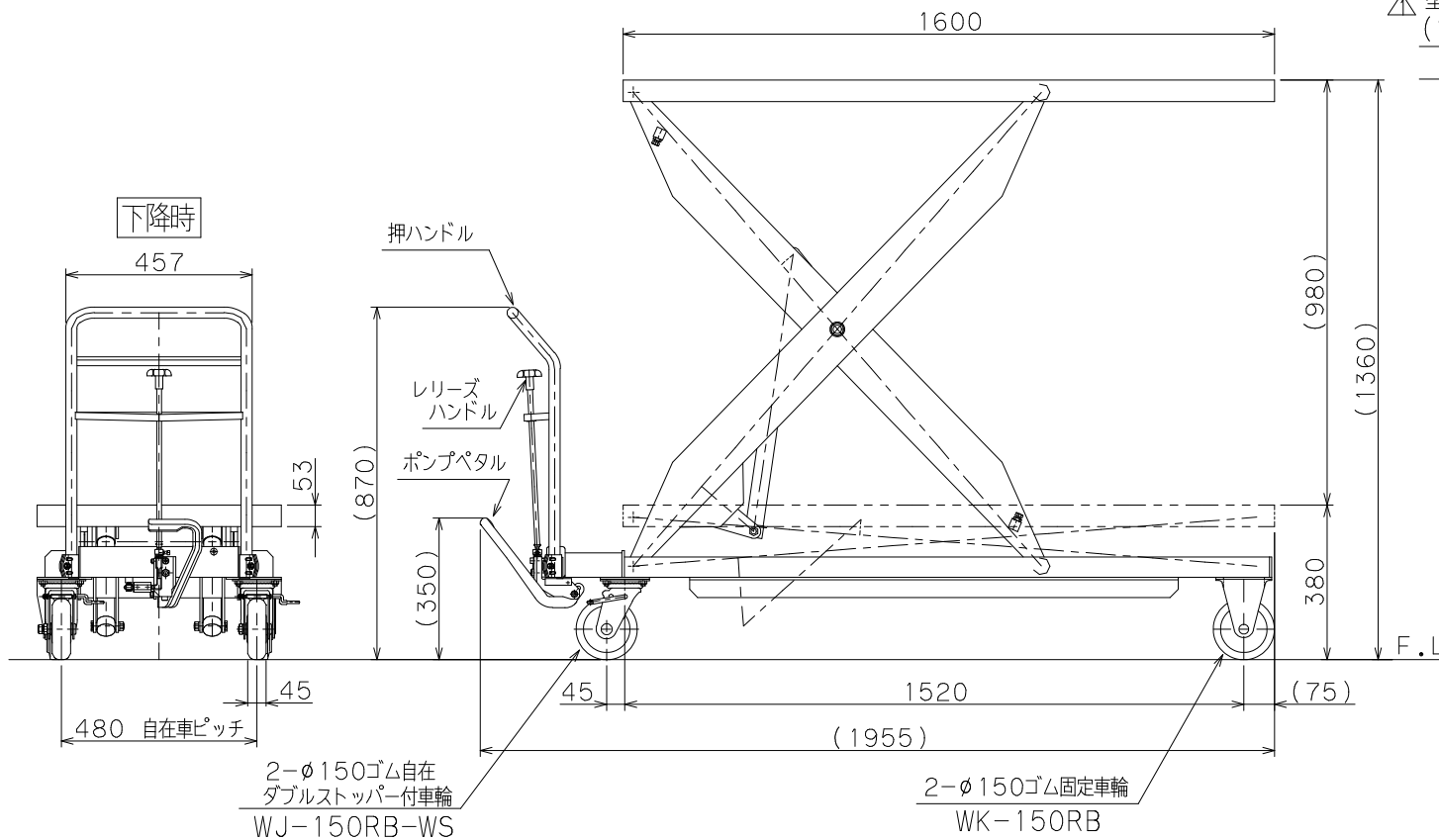


仕様	
型式	GLH-Y500L-16
均等荷重	500 kg
テーブル寸法	1600L×600W mm
テーブル高さ	380~1360 mm
ストローク	980 mm
全長	1955 mm
全幅	645 mm
全高	870 mm
リフト方式	足踏油圧式
ポンプ回数	約 125 回
自重	約 165 kg
塗装	粉体塗装
塗装色 (マンセル値)	10R4/13



※急降下防止ハ「ルフ」付



△ 押しハンドル色削除 2024/2/9

品名	ゴールドリフター		
型式	GLH-Y500L-16		
図面番号			
平成31年	1月	1日	B-4
検図	作図	尺度	
		1/15	



東正車輛株式会社