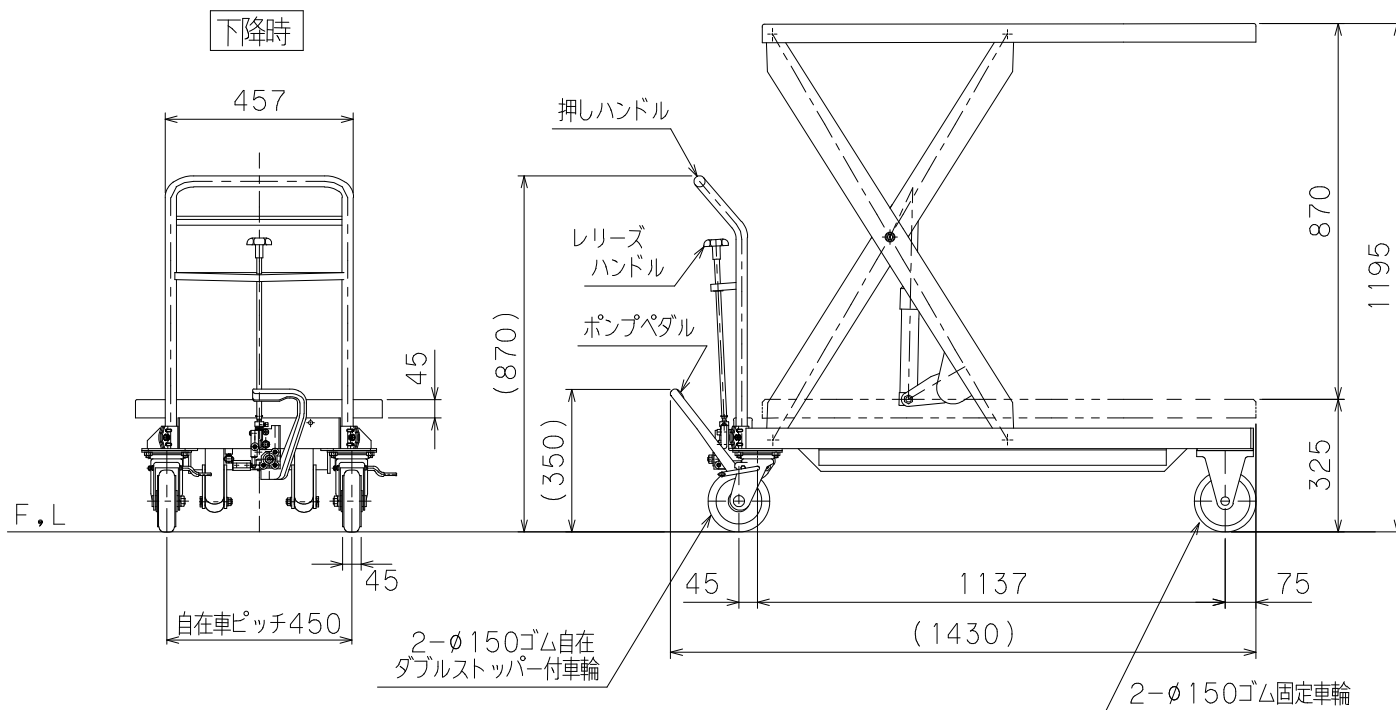


仕様	
型式	GLH-500L
均等荷重	500 kg
テーブル寸法	1200L×600W mm
テーブル高さ	325~1195 mm
ストローク	870 mm
全長	1430 mm
全幅	630 mm
全高	870 mm
リフト方式	足踏油圧式
ポンプ回数	早約 34 / 遅約 90 回
自重	約 100 kg
塗装	粉体塗装
△塗装色 (マンセル値)	10R4/13
※急降下防止ハ・ルフ付	



△ 押しハンドル色削除 2024/2/9		
品名	ゴールドリフター	
型式	GLH-500L	
図面番号		
平成31年	1月 1日	B-4
検 図	作 図	尺 度
		1 / 15
 東正車輛株式会社		