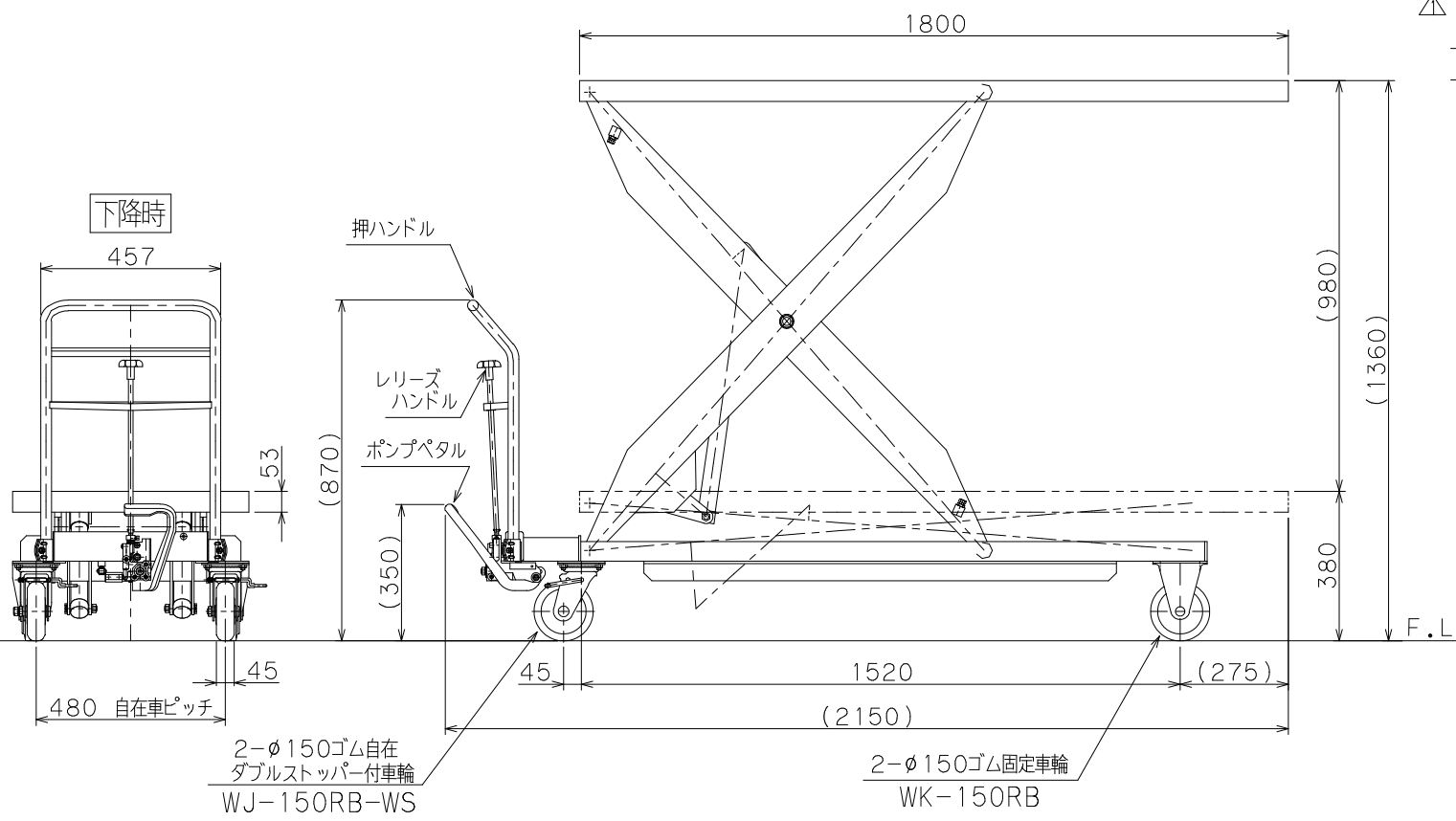


仕様		
型式	GLH-500L-18	
均等荷重	500	kg
テーブル寸法	1800L×600W mm	
テーブル高さ	380~1360 mm	
ストローク	980	mm
全長	2150	mm
全幅	645	mm
全高	870	mm
リフト方式	足踏油圧式	
ポンプ回数	早約48 / 遅約128回	
自重	約170	kg
塗装	粉体塗装	
塗装色 (マンセル値)	10R4/13	
※急降下防止ハーフ付		



△ 押しハンドル色削除 2024/2/9

品名	ゴールドリフター	
型式	GLH-500L-18	
図面番号		
平成31年 1月 1日	B-4	
検図	作図	尺度
		1/15
東正車輛株式会社		