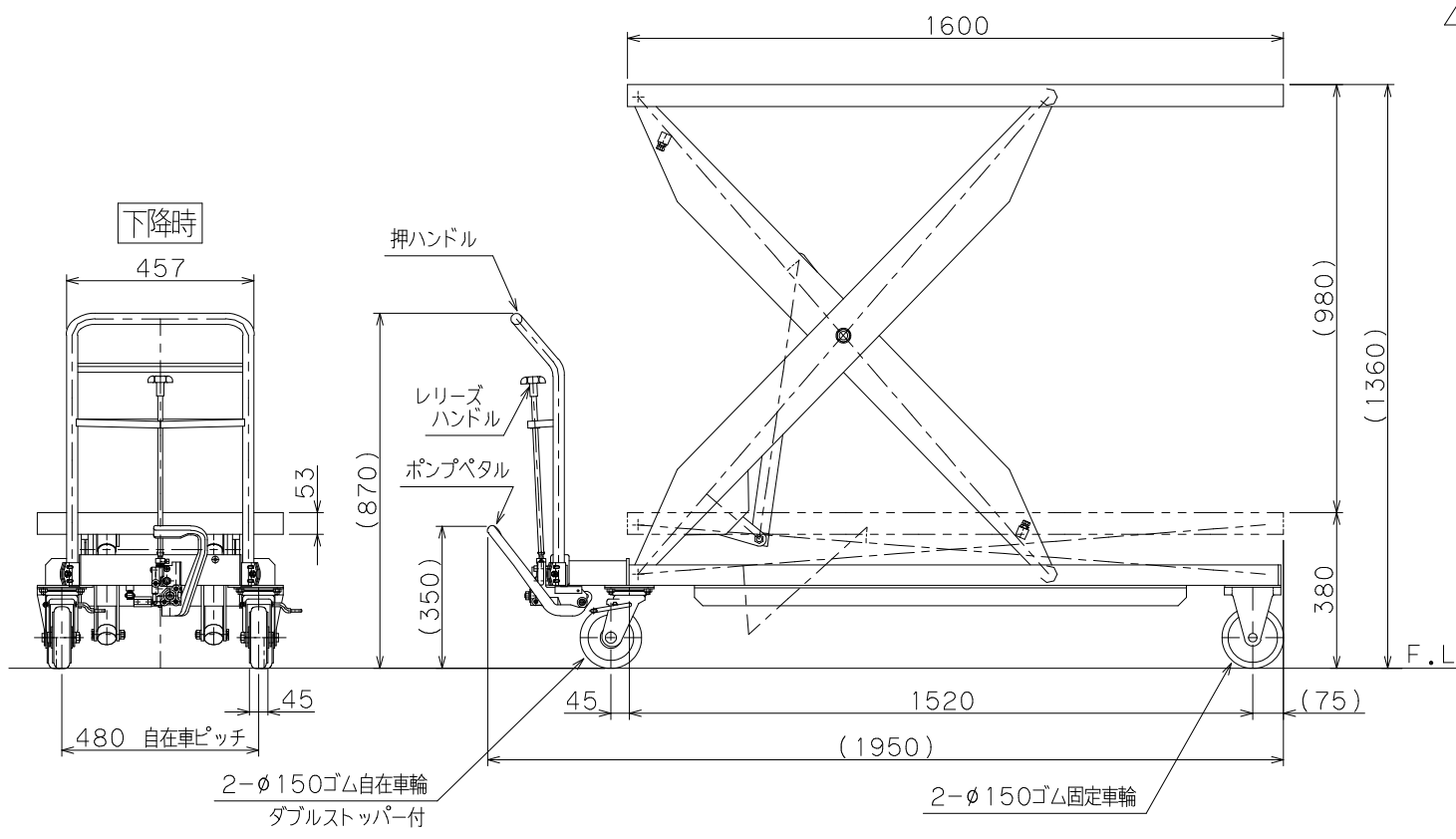


仕様	
型式	GLH-500L-16
均等荷重	500 kg
テーブル寸法	1600L×600W mm
テーブル高さ	380~1360 mm
ストローク	980 mm
全長	1950 mm
全幅	645 mm
全高	870 mm
リフト方式	足踏油圧式
ポンプ回数	早約 48 / 遅約 128回
自重	約 165 kg
塗装	粉体塗装
塗装色 (マンセル値)	10R4/13

△

※急降下防止ハーフ付



△ 押しハンドル色削除 2024/2/9

品名	ゴールドリフター	
型式	GLH-500L-16	
図面番号		
平成31年 1月 1日	B-4	
検図	作図	尺度
		1/15



東正車輛株式会社