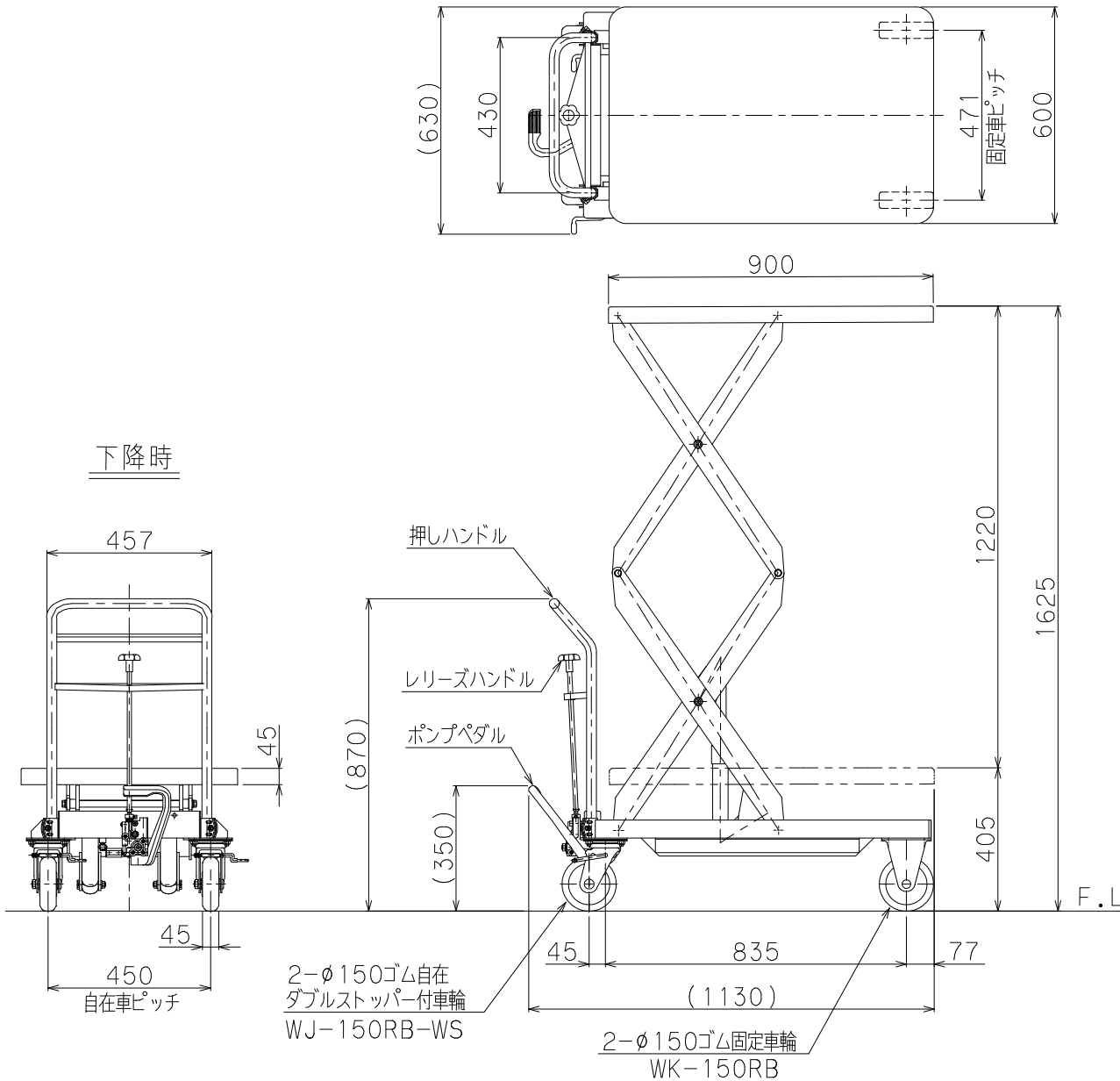


仕様	
型式	GLH-350W
均等荷重	350 kg
テーブル寸法	900L×600W mm
テーブル高さ	405~1625 mm
ストローク	1220 mm
全長	1130 mm
全幅	630 mm
全高	870 mm
リフト方式	足踏油圧式
ポンプ回数	早約 34回/遅約 90回
自重	100 kg
塗装	粉体塗装
△塗装色 (マンセル値)	10R4/13
※急降下防止ハーフ付	



△ 押しハンドル色削除 2024/2/9

品名	ゴールドリフター		
型式	GLH-350W		
図面番号			
平成31年	1月	1日	B-4
検図	作図	尺度	
		1/15	
東正車輛株式会社			