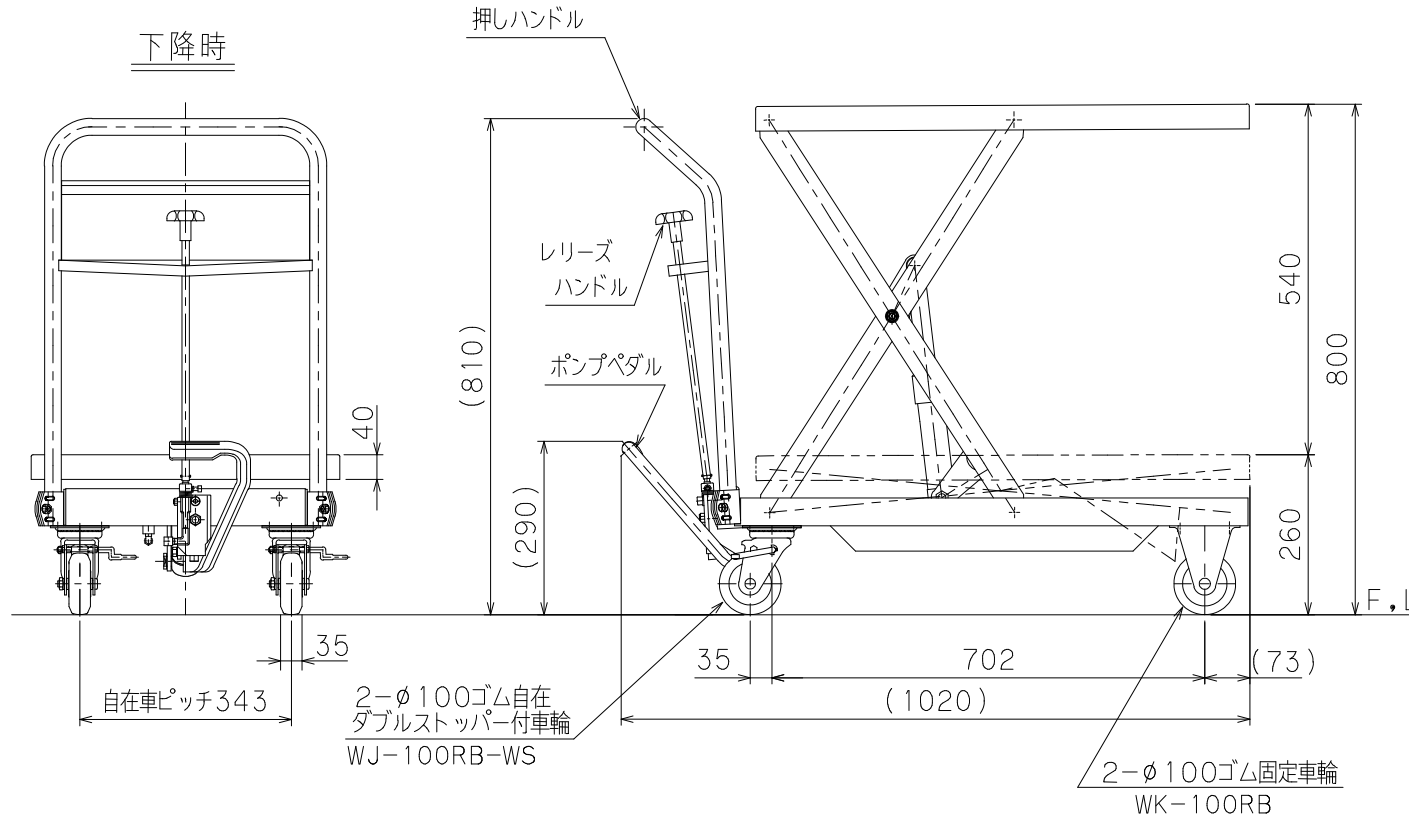


仕様	
型式	GLH-250
均等荷重	250 kg
テーブル寸法	800L×500W mm
テーブル高さ	260~800 mm
ストローク	540 mm
全長	1020 mm
全幅	520 mm
全高	810 mm
リフト方式	足踏油圧式
ポンプ回数	約 36 回
自重	約 45 kg
塗装	粉体塗装
△ 塗装色	10R4/13 (マンセル値)

※急降下防止ハンドル付



△ 押しハンドル色別除 2024/2/9

品名	ゴールドリフター		
型式	GLH-250		
図面番号			
平成31年	1月	1日	B-4
検図	作図	尺度	
		1 / 10	
東正車輛株式会社			