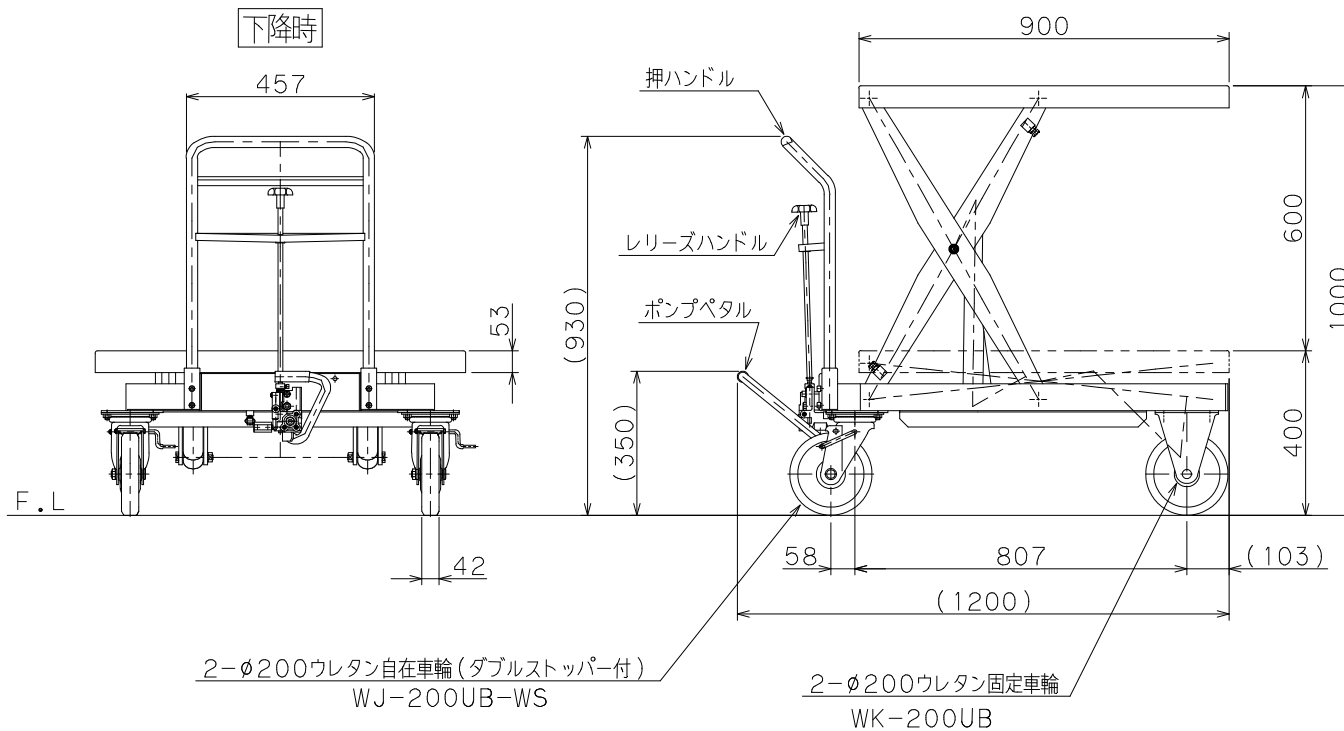


仕様	
型式	GLH-1000MT
均等荷重	1000 kg
テーブル寸法	900L×900W mm
テーブル高さ	400~1000 mm
ストローク	600 mm
全長	1200 mm
全幅	925 mm
全高	930 mm
リフト方式	足踏油圧式
ポンプ回数	早約 46 / 遅約 122回
自重	155 kg
塗装	粉体塗装
塗装色 (マンセル値)	10R4/13

△

※急降下防止ハ「ルフ」付



△ 押しハンドル色削除 2024/2/9

品名	ゴールドリフター	
型式	GLH-1000MT	
図面番号		
平成31年	1月 1日	B-4
検 図	作 図	尺 度
		1 / 15
 東正車輛株式会社		