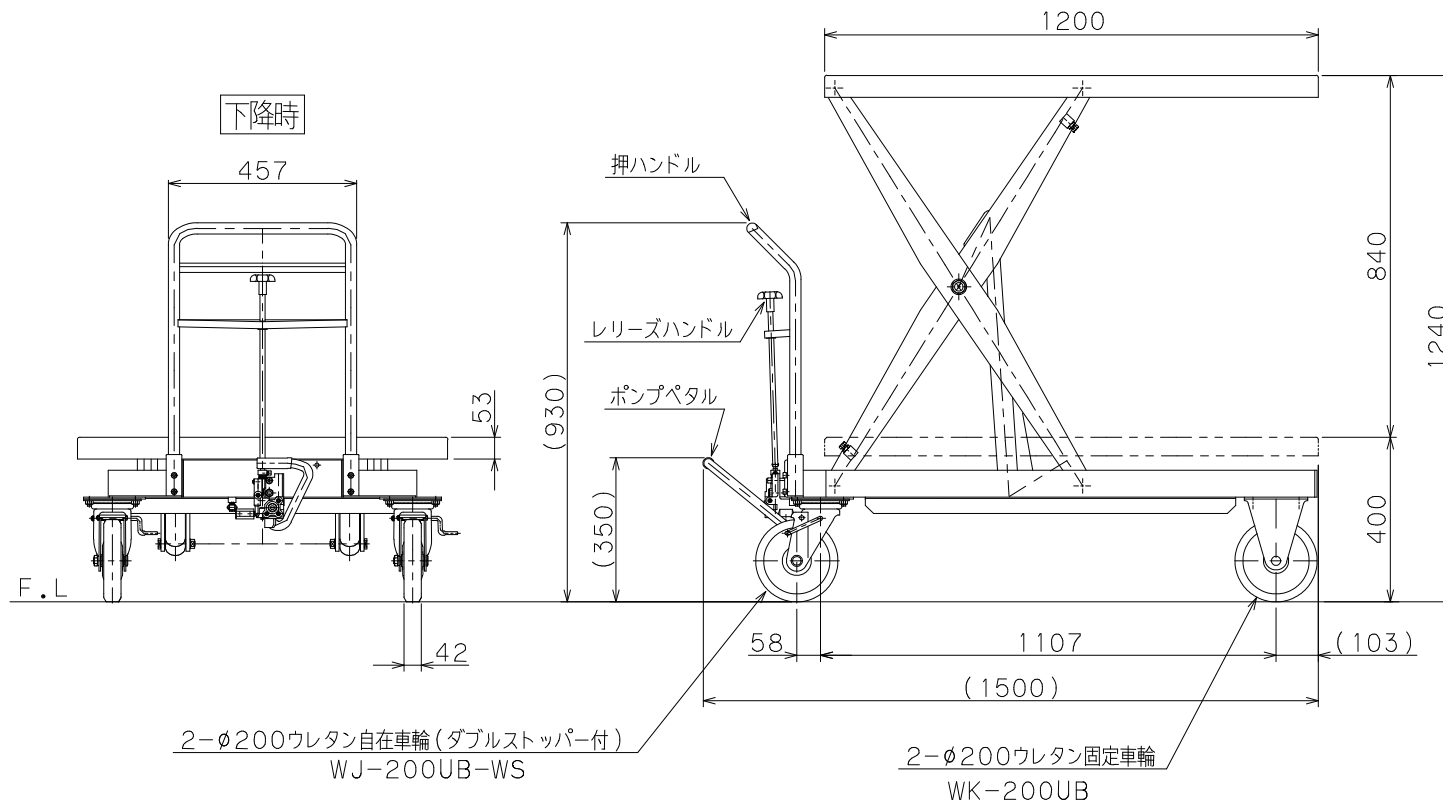


仕様	
型式	GLH-1000LT
均等荷重	1000 kg
テーブル寸法	1200L×900W mm
テーブル高さ	400~1240 mm
ストローク	840 mm
全長	1500 mm
全幅	925 mm
全高	930 mm
リフト方式	足踏油圧式
ポンプ回数	早約 65 / 遅約 172回
自重	200 kg
塗装	粉体塗装
塗装色	10R4/13
(マンセル値)	



※急降下防止ハンドル付



△ 押ハンドル色別除 2024/2/9

品名	ゴールドリフター	
型式	GLH-1000LT	
図面番号		
2022年 1月 1日	B-4	
検図	作図	尺度
		1/15



東正車輛株式会社