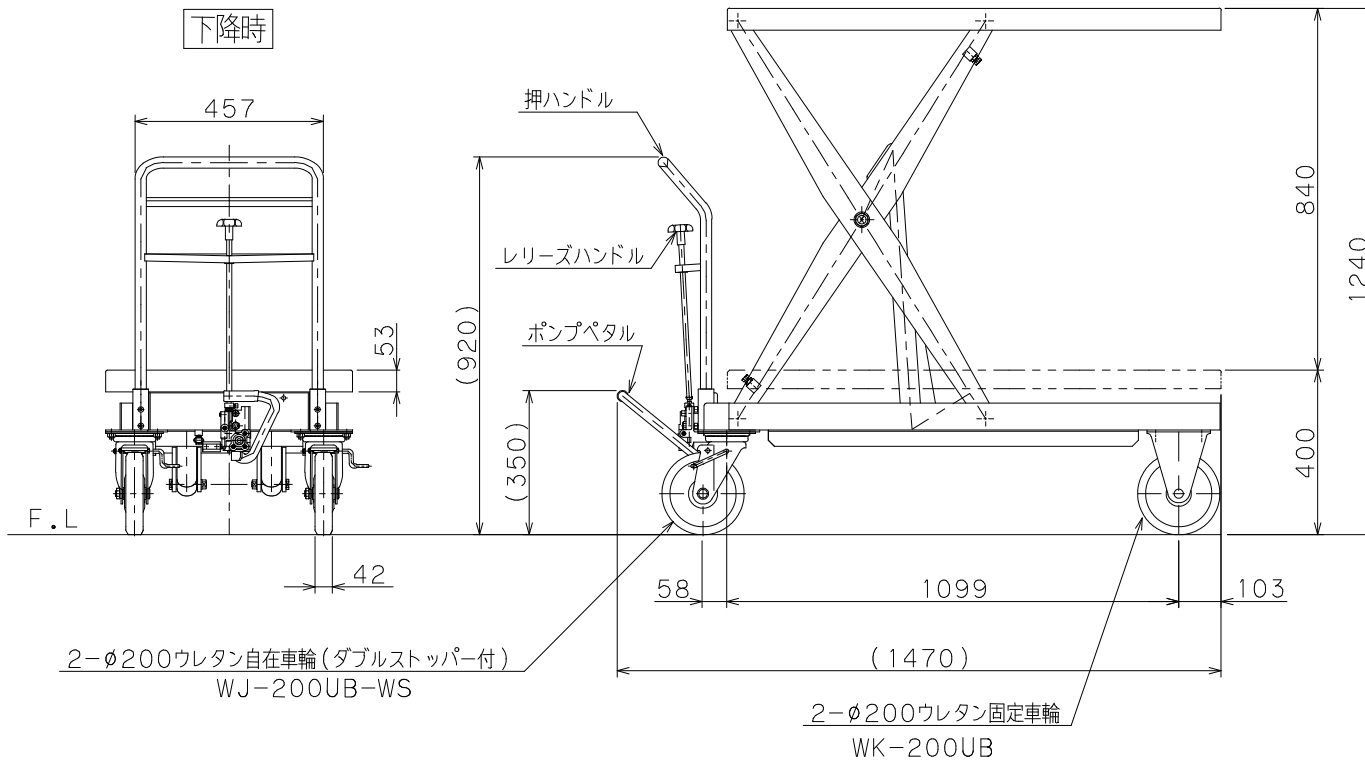


仕様	
型式	GLH-1000L
均等荷重	1000 kg
テーブル寸法	1200L×600W mm
テーブル高さ	400~1240 mm
ストローク	840 mm
全長	1470 mm
全幅	640 mm
全高	920 mm
リフト方式	足踏油圧式
ポンプ回数	早約 65 / 遅約 172 回
自重	165 kg
塗装	粉体塗装
△ 塗装色 (マンセル値)	10R4/13
※急降下防止ハンドル付	



△ 押しハンドル色削除 2024/2/9		
品名	ゴールドリフター	
型式	GLH-1000L	
図面番号		
平成31年 1月 1日	B-4	
検図	作図	尺度
		1/15
東正車輛株式会社		