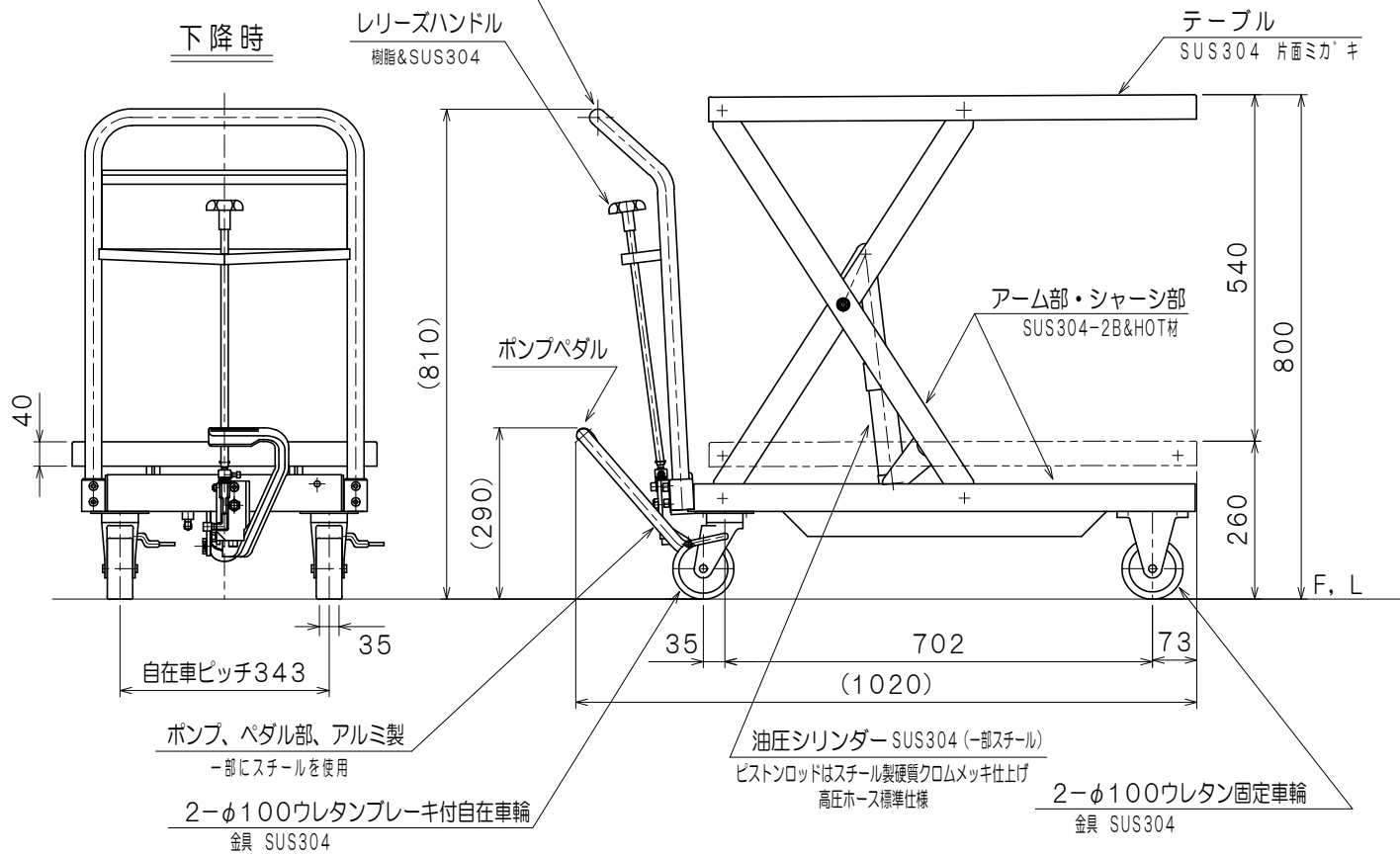


仕様		
型式	GLH-250SUS	
均等荷重	250	kg
テーブル寸法	800L×500W	mm
テーブル高さ	260~800	mm
ストローク	540	mm
全長	1020	mm
全幅	515	mm
全高	810	mm
リフト方式	足踏油圧式	
ポンプ回数	約 36	回
自重	約 45	kg
※急降下防止バルブ（スチール製メッキ仕上げ）付		



品名	ゴールドリフター	
型式	GLH-250SUS (A)	
図面番号		
平成31年	1月1日	B-4
検図	作図	尺度
		1 / 10
 東正車輛株式会社		