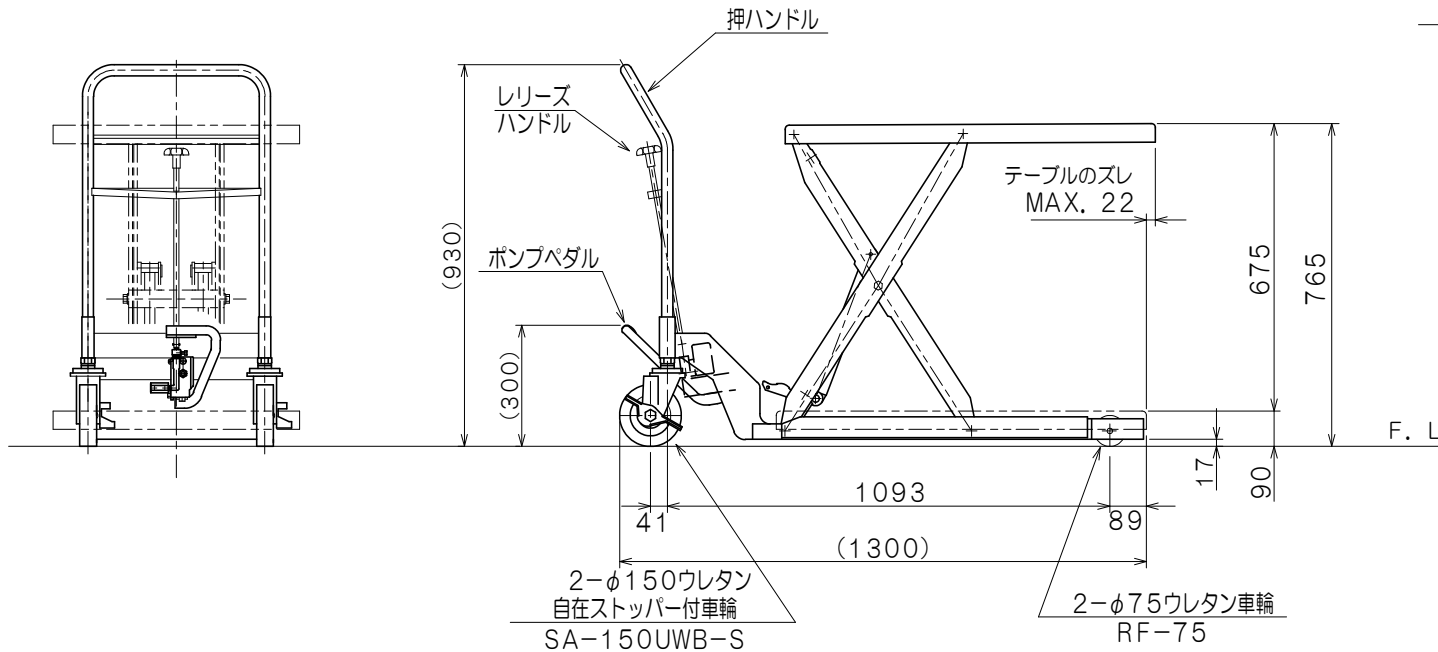


仕 様

型 式	GLH-600-90L
均等荷重	600 Kg
テーブル寸法	900 ^L x 600 ^W mm
テーブル高さ	90 ~ 765 mm
ストローク	675 mm
全 長	1300 mm
全 巾	600 mm
全 高	930 mm
リフト方式	足踏油圧式
ポンプ回数	約 92 回
自 重	約 110 Kg
塗 装	粉体塗装
塗 装 色	10R4/13 (マンセル値) 押しハンドル 5.5Y/1
※ 急降下防止バルブ付	



品 名	ゴールドリフター		
型 式	GLH-600-90L		
図面番号			
	平成31年 1月 1日	B-4	
検 図	作 図	尺 度	
		1 / 15	