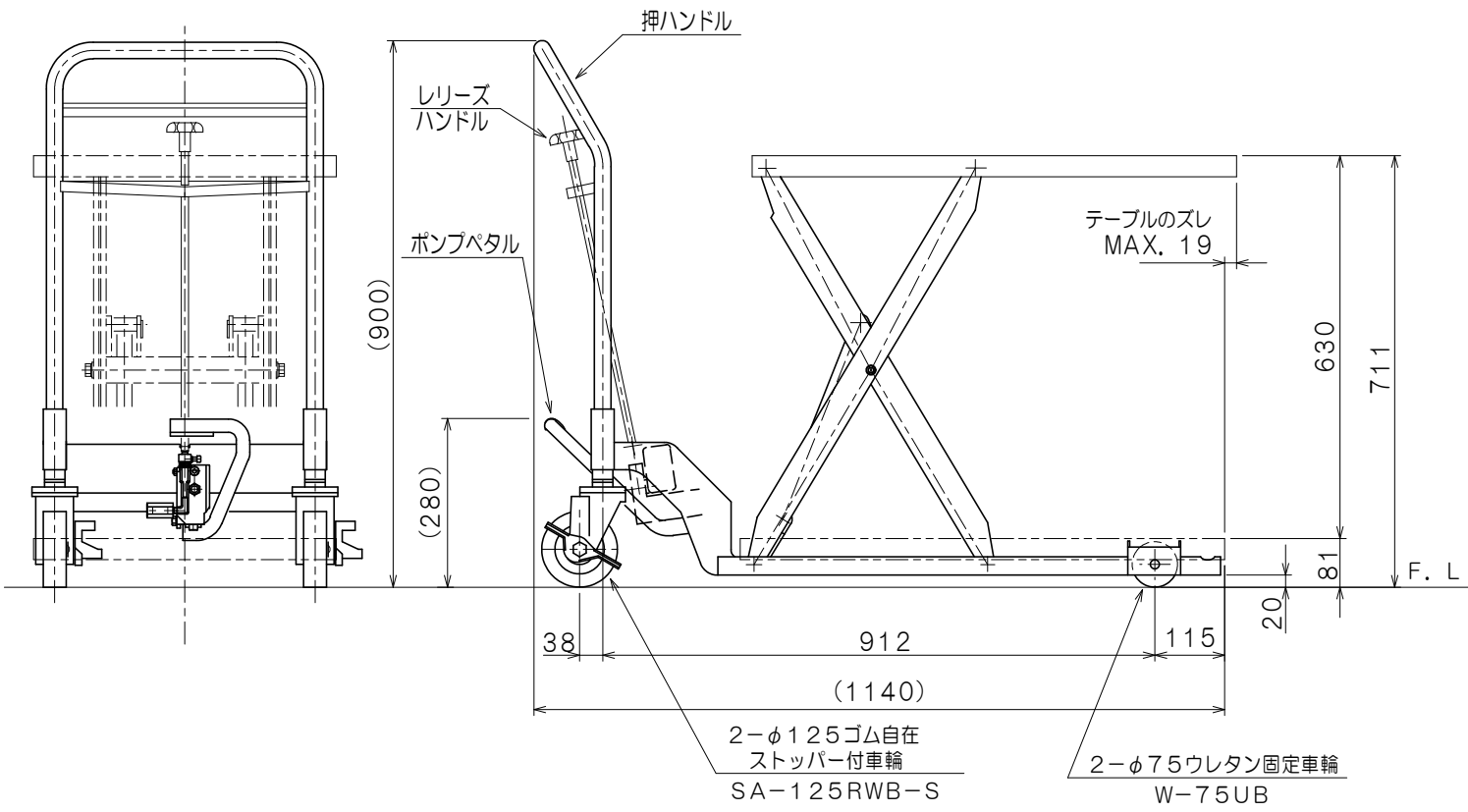


仕 様

型 式	GLH-200-80L	
均等荷重	200	Kg
テーブル寸法	800 <sup>L</sup> x 500 <sup>W</sup>	mm
テーブル高さ	81 ~ 711	mm
ストローク	630	mm
全 長	1140	mm
全 巾	540	mm
全 高	900	mm
リフト方式	足踏油圧式	
ポンプ回数	約 46	回
自 重	約 57	Kg
塗 装	粉体塗装	
塗 装 色	10R4/13	
(マンセル値)	押しハンドル 5.5Y/1	

※急降下防止バルブ付



品 名	ゴールドリフター	
型 式	GLH-200-80L	
図面番号		
平成31年	1月 1日	B-4
検 図	作 図	尺 度
		1 / 10