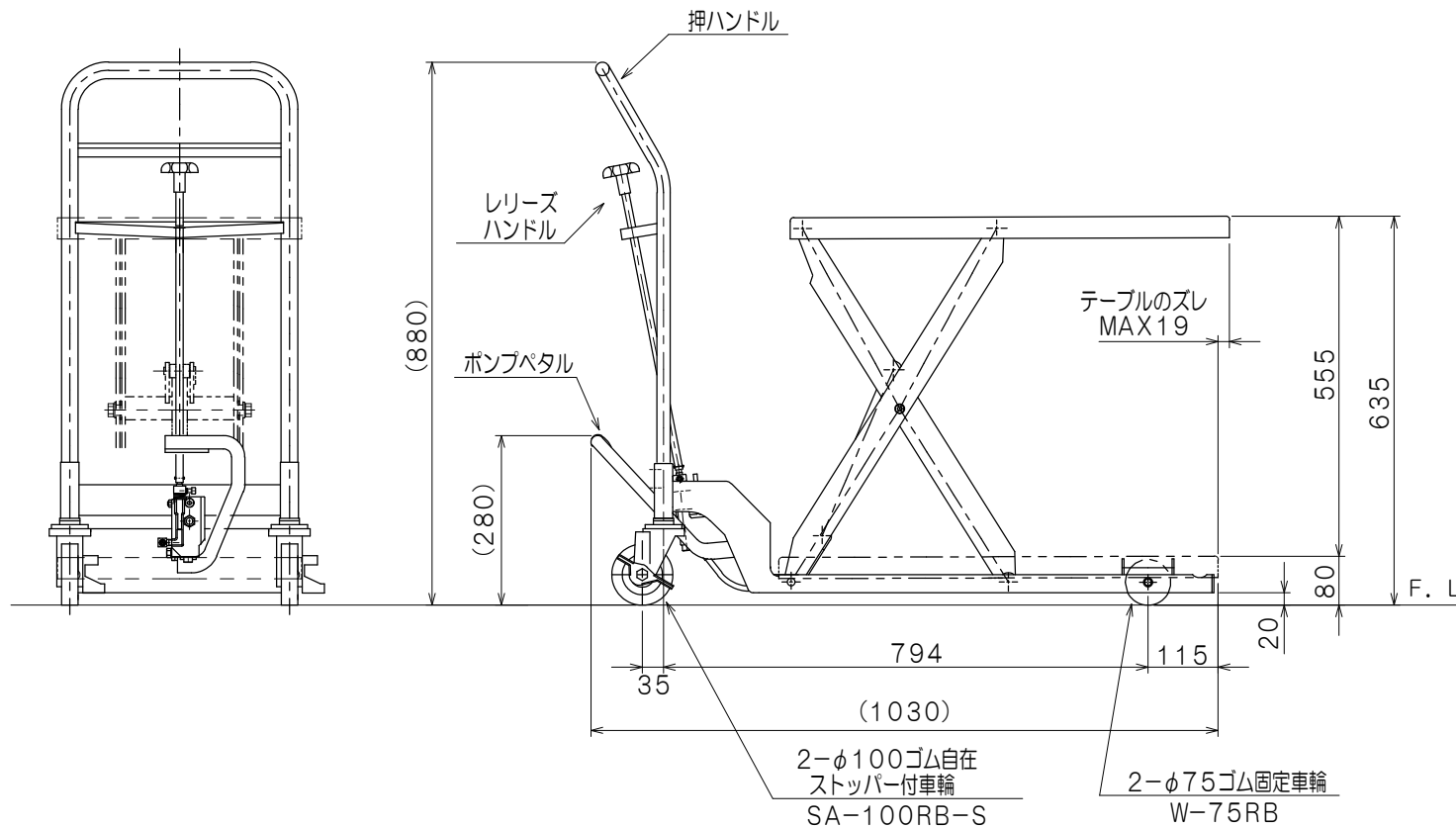


仕 様

型 式	GLH-100-80L	
均等荷重	100	Kg
テーブル寸法	720 ^L × 400 ^W	mm
テーブル高さ	80 ~ 635	mm
ストローク	555	mm
全 長	1030	mm
全 巾	460	mm
全 高	880	mm
リフト方式	足 踏 油 圧 式	
ポンプ回数	約 20	回
自 重	約 35	Kg
塗 装	粉 体 塗 装	
塗 装 色	10R4/13	
(マンセル値)	押しハンドル 5.5Y/1	

※ 急 降 下 防 止 バ ル ブ 付



品 名	ゴールドリフター	
型 式	GLH-100-80L	
図面番号		
平成31年	1月 1日	B-4
検 図	作 図	尺 度
		1 / 10
 東正車輛株式会社		