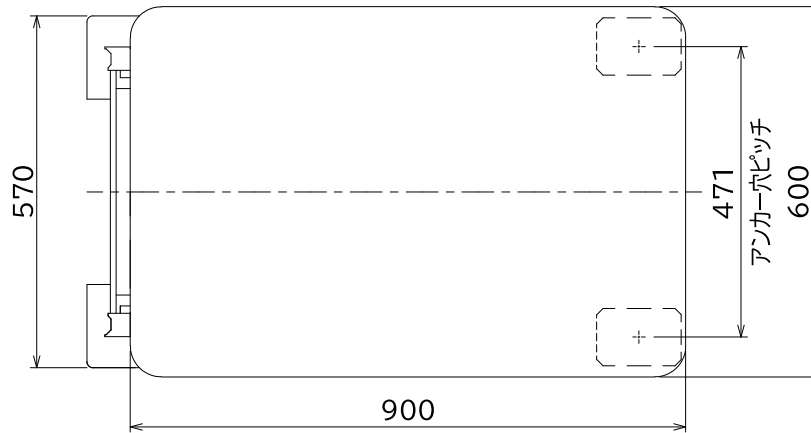
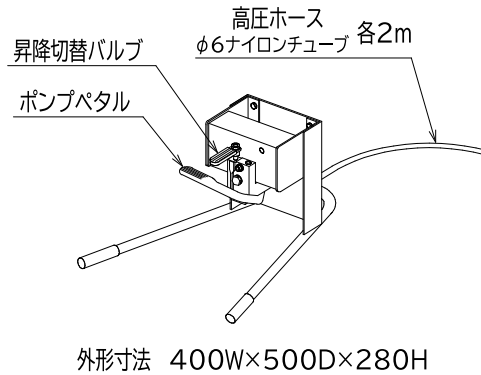


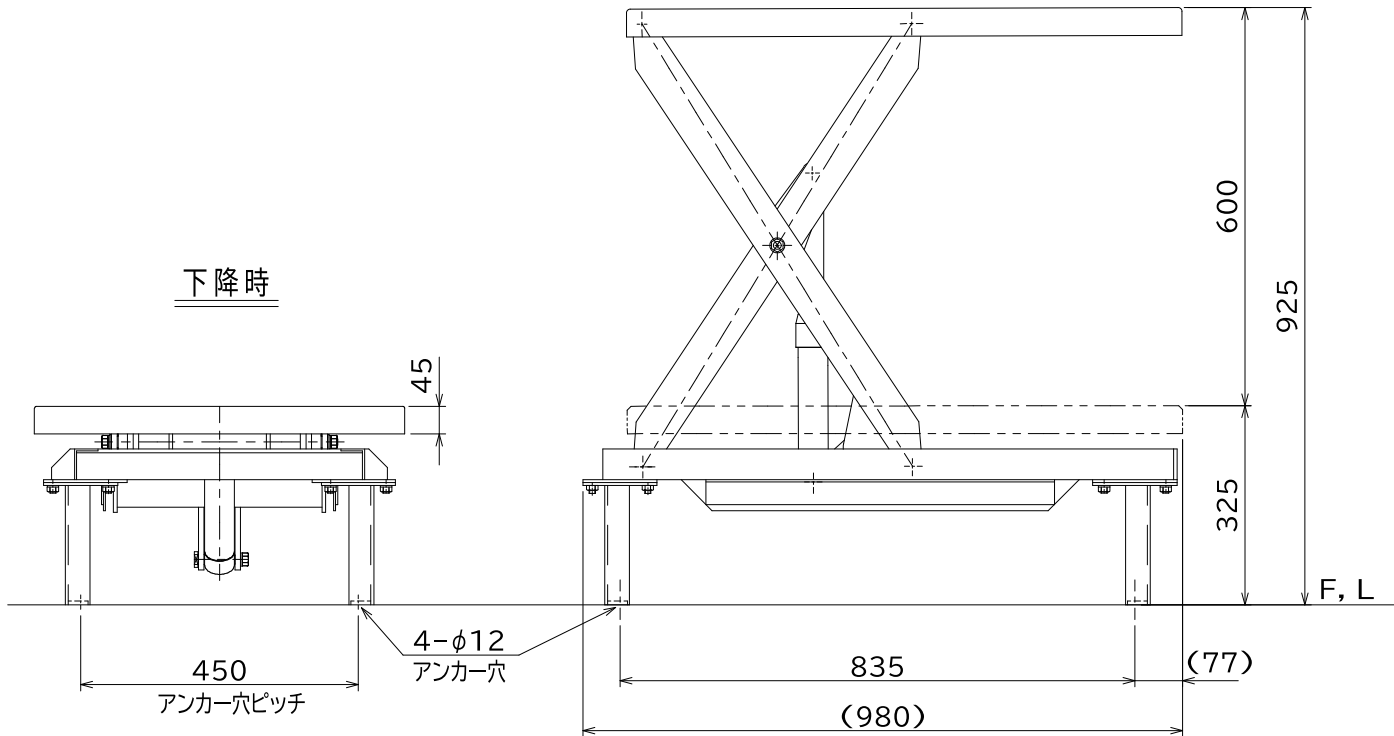
足踏式油圧ポンプユニット



仕様		
型式	GLH-500MK	
均等荷重	500	kg
テーブル寸法	900L×600W	mm
テーブル高さ	325~925	mm
ストローク	600	mm
全長	980	mm
全幅	600	mm
全高	325	mm
リフト方式	足踏油圧式	
ポンプ回数	約 64	回
自重	約 80	kg
塗装色 (マンセル値)	10R4/13	

※急降下防止ハールフ付

下降時



品名	ゴールドリフター	
型式	GLH-500MK	
図面番号		
平成31年 1月 1日	B-4	
検図	作図	尺度
		1 / 10
 東正車輛株式会社		