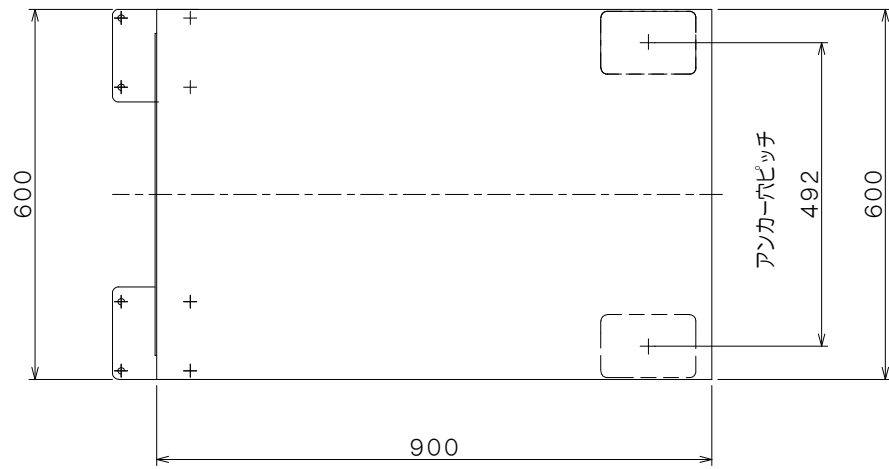
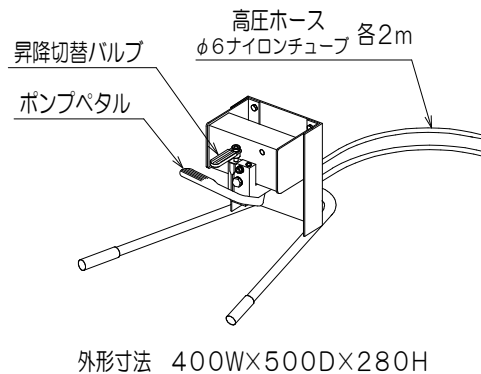
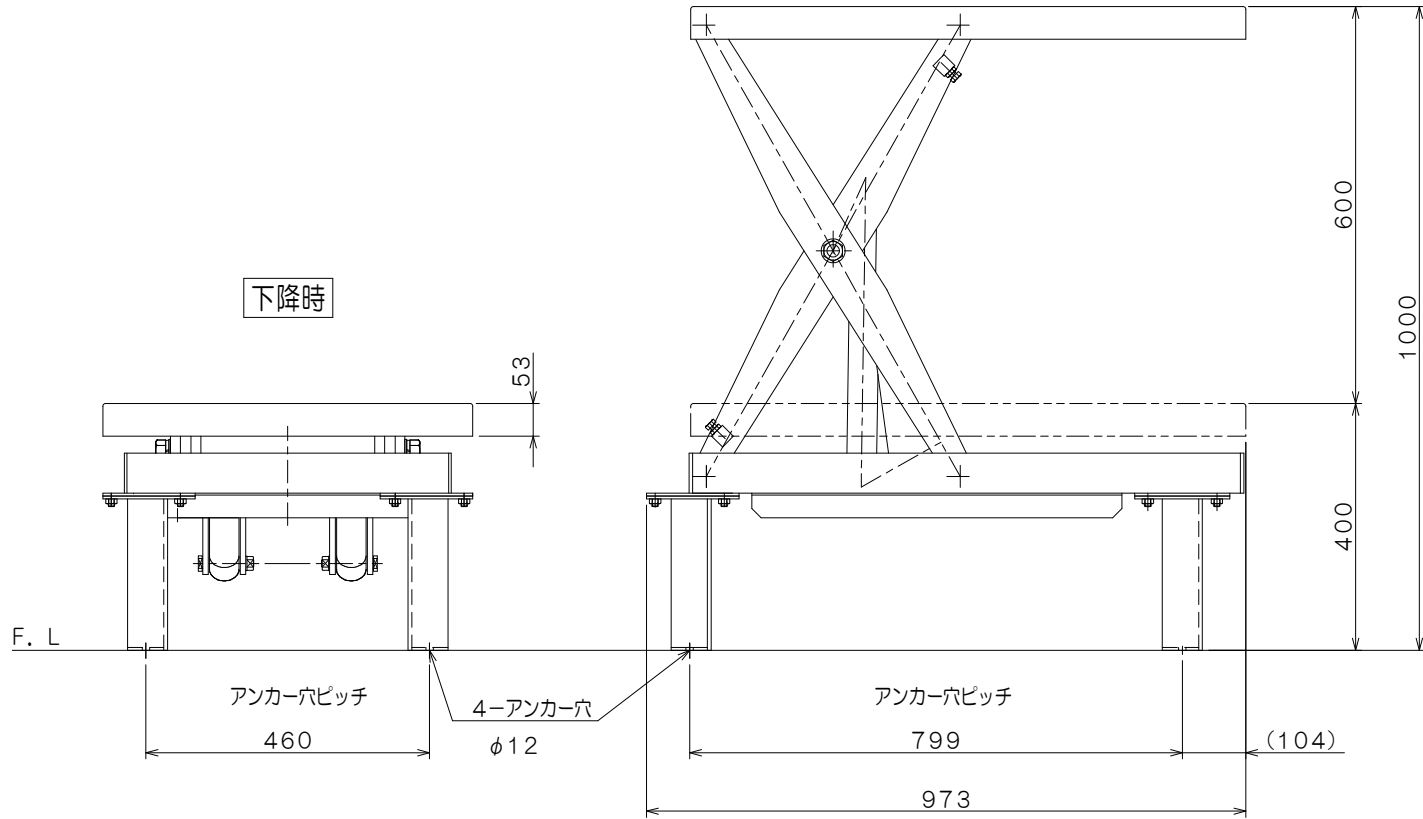


足踏式油圧ポンプユニット



仕様		
型式	GLH-1000MK	
均等荷重	1000	kg
テーブル寸法	900L×600W	mm
テーブル高さ	400~1000	mm
ストローク	600	mm
全長	973	mm
全幅	600	mm
全高	400	mm
リフト方式	足踏油圧式	
ポンプ回数	約 119	回
自重	約 135	kg
塗装色 (マンセル値)	10R4/13	
※急降下防止ハールフ®付		

下降時



品名	ゴールドリフター	
型式	GLH-1000MK	
図面番号		
平成31年 1月 1日	B-4	尺度
検図	作図	
		1 / 10
東正車輛株式会社		