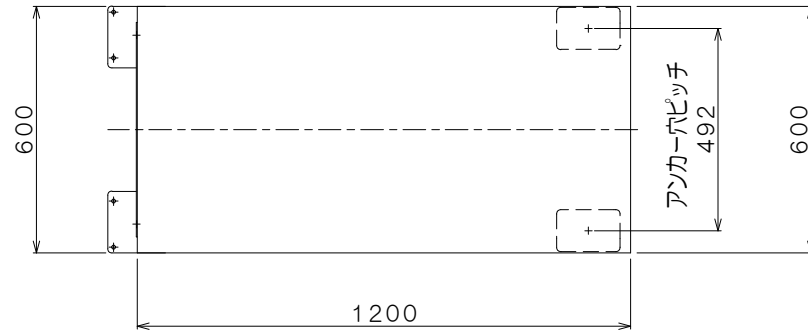
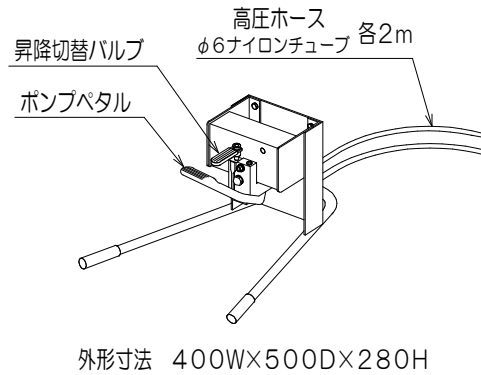
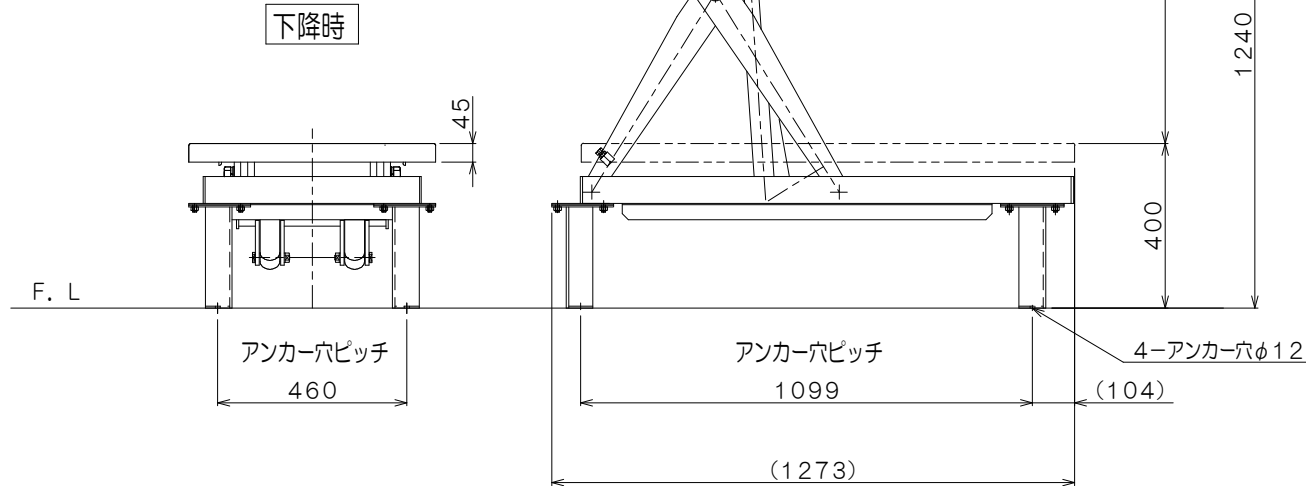


足踏式油圧ポンプユニット



仕様	
型式	GLH-1000LK
均等荷重	1000 kg
テーブル寸法	1200L×600W mm
テーブル高さ	400~1240 mm
ストローク	840 mm
全長	1273 mm
全幅	600 mm
全高	400 mm
リフト方式	足踏油圧式
ポンプ回数	約 180 回
自重	約 160 kg
塗装	粉体塗装
塗装色 (マンセル値)	10R4/13
※急降下防止バルブ付	



品名	ゴールドリフター	
型式	GLH-1000LK	
図面番号		
平成31年	1月 1日	B-4
検図	作図	尺度
		1 / 15