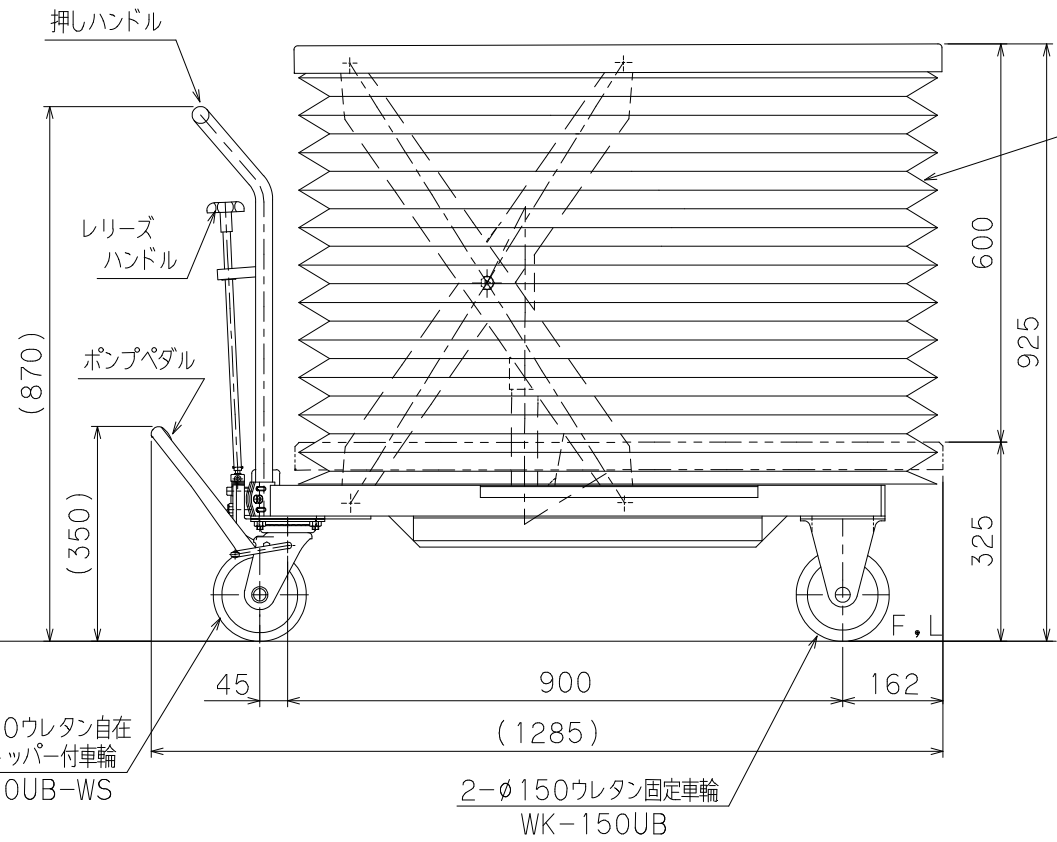
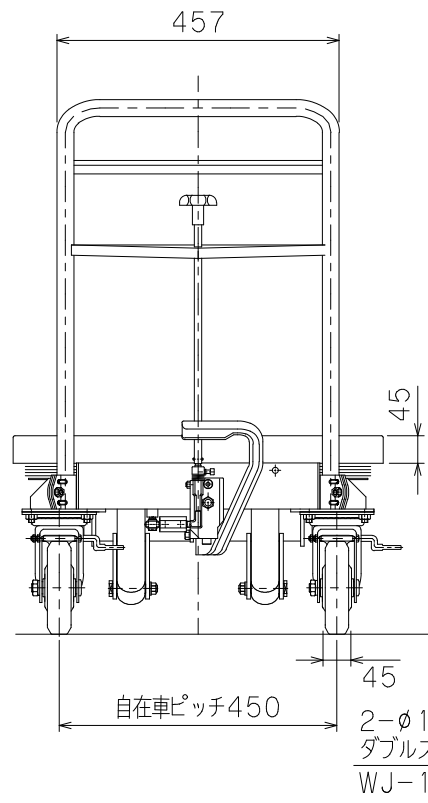


仕様		
型式	GLH-Y750J	
均等荷重	750	kg
テーブル寸法	1050L×600W mm	
テーブル高さ	325~925 mm	
ストローク	600	mm
全長	1285	mm
全幅	630	mm
全高	870	mm
リフト方式	足踏油圧式	
ポンプ回数	約 85	回
自重	約 103	kg
塗装	粉体塗装	
△ 塗装色	10R4/13	
(マンセル値)		

下降時



※急降下防止ハ「ルフ」付

△ 押しハンドル色別除 2024/2/9

品名	ゴールドリフター		
型式	GLH-Y750J		
図面番号			
平成31年 1月 1日	B-4		
検図	作図	尺度	
		1 / 10	

東正車輛株式会社