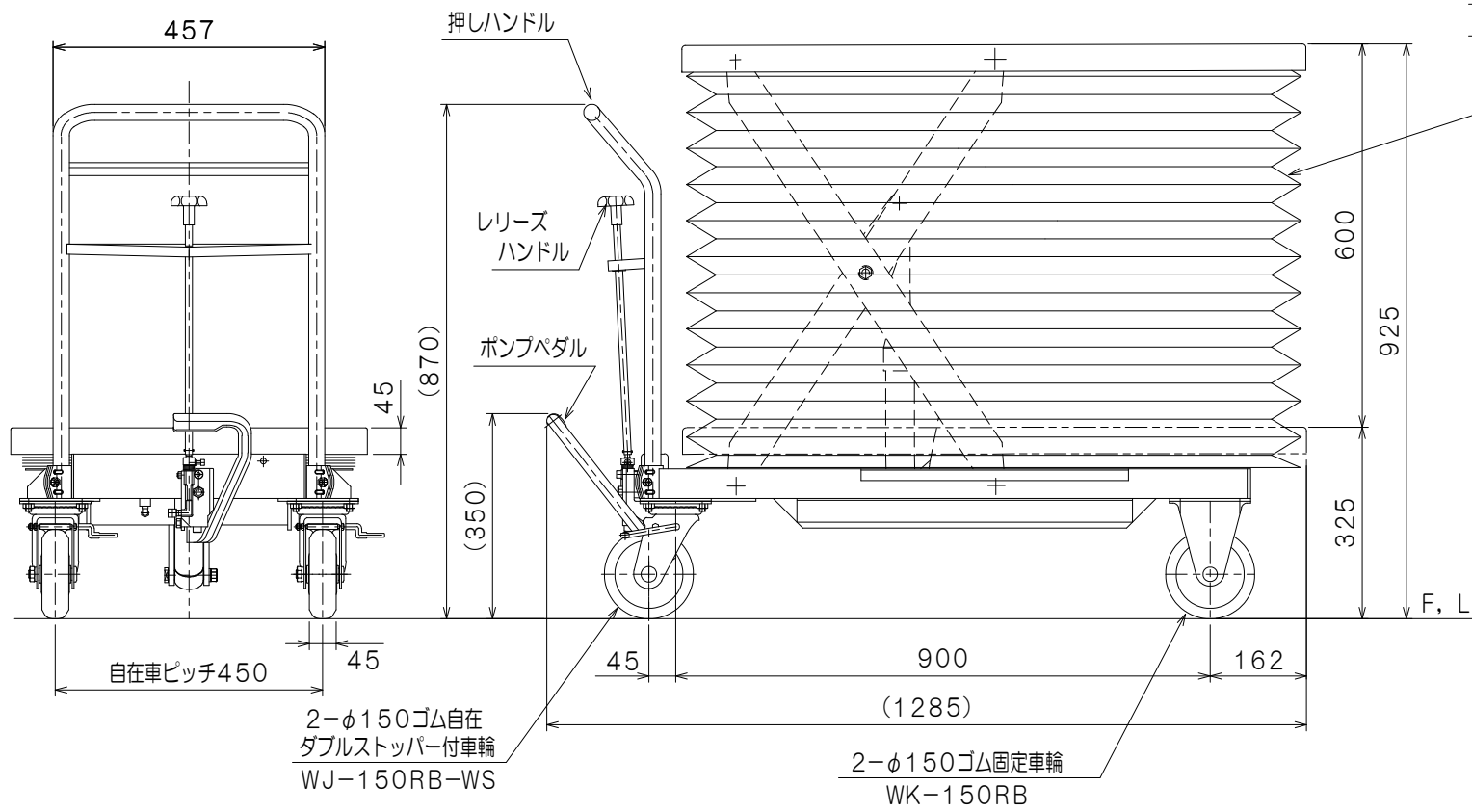


仕様	
型式	GLH-Y500MJ
均等荷重	500 kg
テーブル寸法	1050L×600W mm
テーブル高さ	325~925 mm
ストローク	600 mm
全長	1285 mm
全幅	630 mm
全高	870 mm
リフト方式	足踏油圧式
ポンプ回数	約 58 回
自重	約 98 kg
塗装	粉体塗装
塗装色	10R4/13
(マンセル値)	押しハンドル 5Y5/1
	※急降下防止ハ <sup>ル</sup> 付

下降時



品名	ゴールドリフター		
型式	GLH-Y500MJ		
図面番号			
検図	平成31年 1月 1日	B-4	
作図		尺度	
		1 / 10	
東正車輛株式会社			