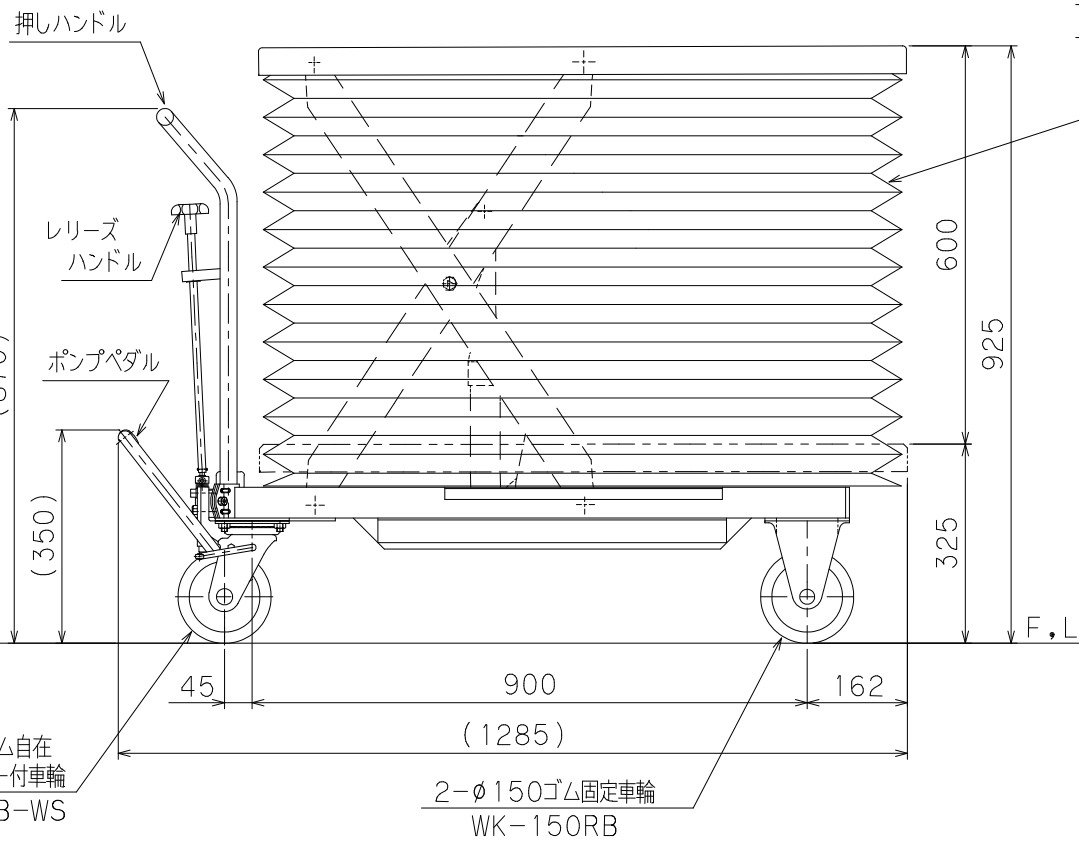
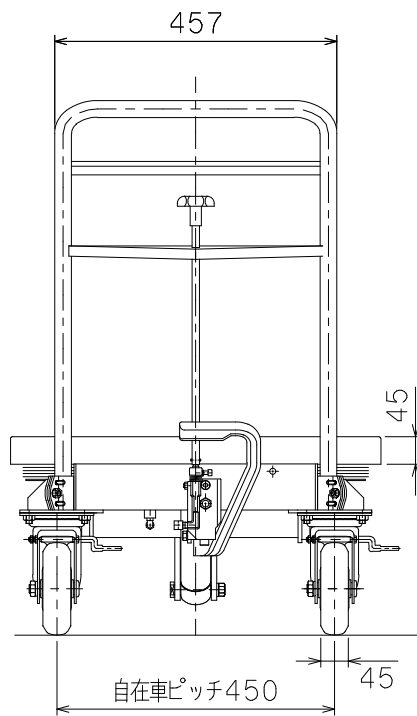


仕様		
型式	GLH-Y500MJ	
均等荷重	500	kg
テーブル寸法	1050L×600W mm	
テーブル高さ	325~925 mm	
ストローク	600	mm
全長	1285	mm
全幅	630	mm
全高	870	mm
リフト方式	足踏油圧式	
ポンプ回数	約 58	回
自重	約 98	kg
塗装	粉体塗装	
△ 塗装色 (マンセル値)	10R4/13	

※急降下防止ハンドル付

下降時



4面ジャバラ
ポリエステル地に樹脂コーティング

△ 押しハンドル色別除 2024/2/9

品名	ゴールドリフター		
型式	GLH-Y500MJ		
図面番号			
平成31年 1月 1日	B-4		
検図	作図	尺度	
		1 / 10	

2-φ150ゴム自在
ダブルストッパー付車輪
WJ-150RB-WS

2-φ150ゴム固定車輪
WK-150RB