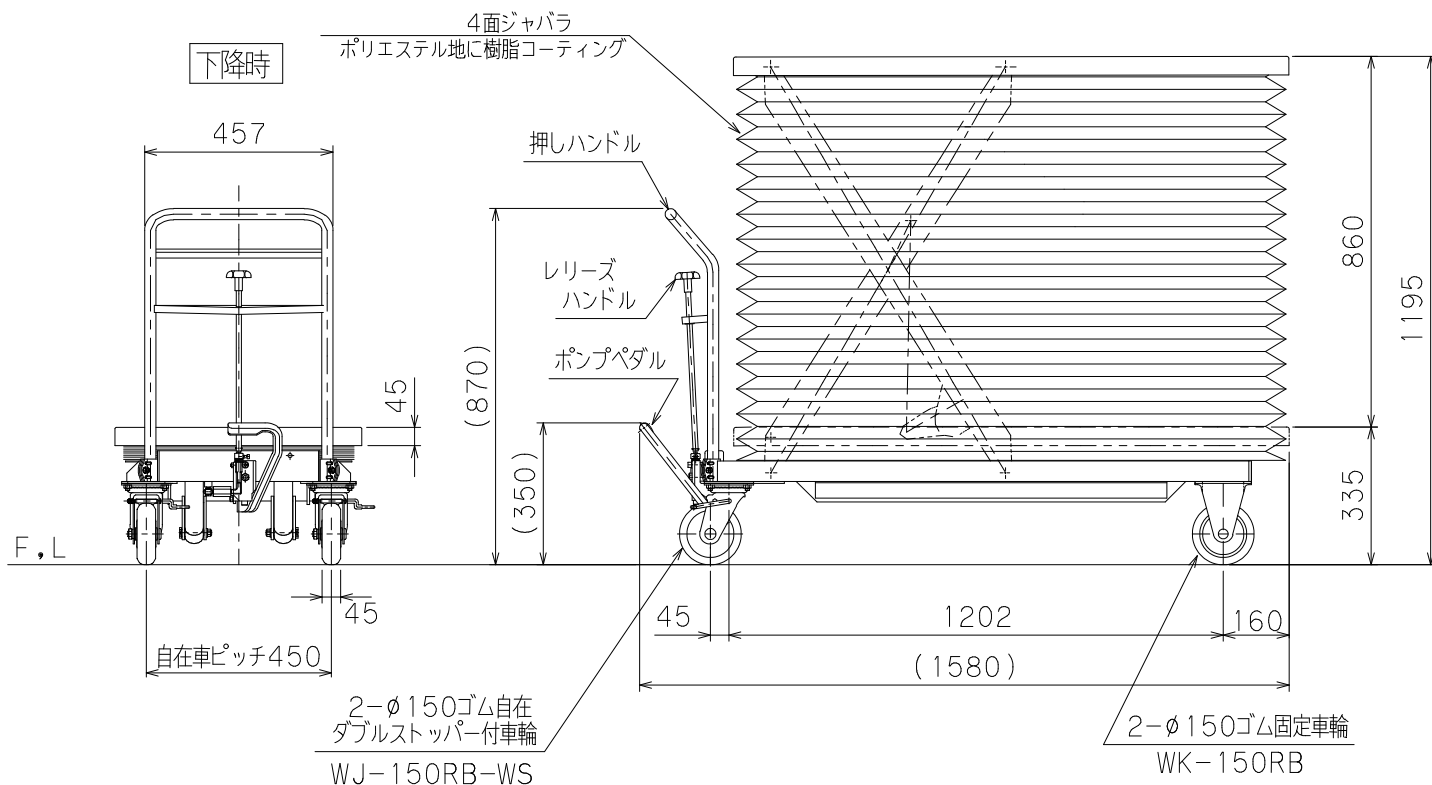


仕様	
型式	GLH-Y500LJ
均等荷重	500 kg
テーブル寸法	1350L×600W mm
テーブル高さ	335~1195 mm
ストローク	860 mm
全長	1580 mm
全幅	630 mm
全高	870 mm
リフト方式	足踏油圧式
ポンプ回数	約 85 回
自重	約 121 kg
塗装	粉体塗装
△塗装色 (マンセル値)	10R4/13

※急降下防止ハンドル付



△ 押しハンドル色削除 2024/2/9

品名	ゴールドリフター		
型式	GLH-Y500LJ		
図面番号			
平成31年	1月	1日	B-4
検図	作図	尺度	
			1/15