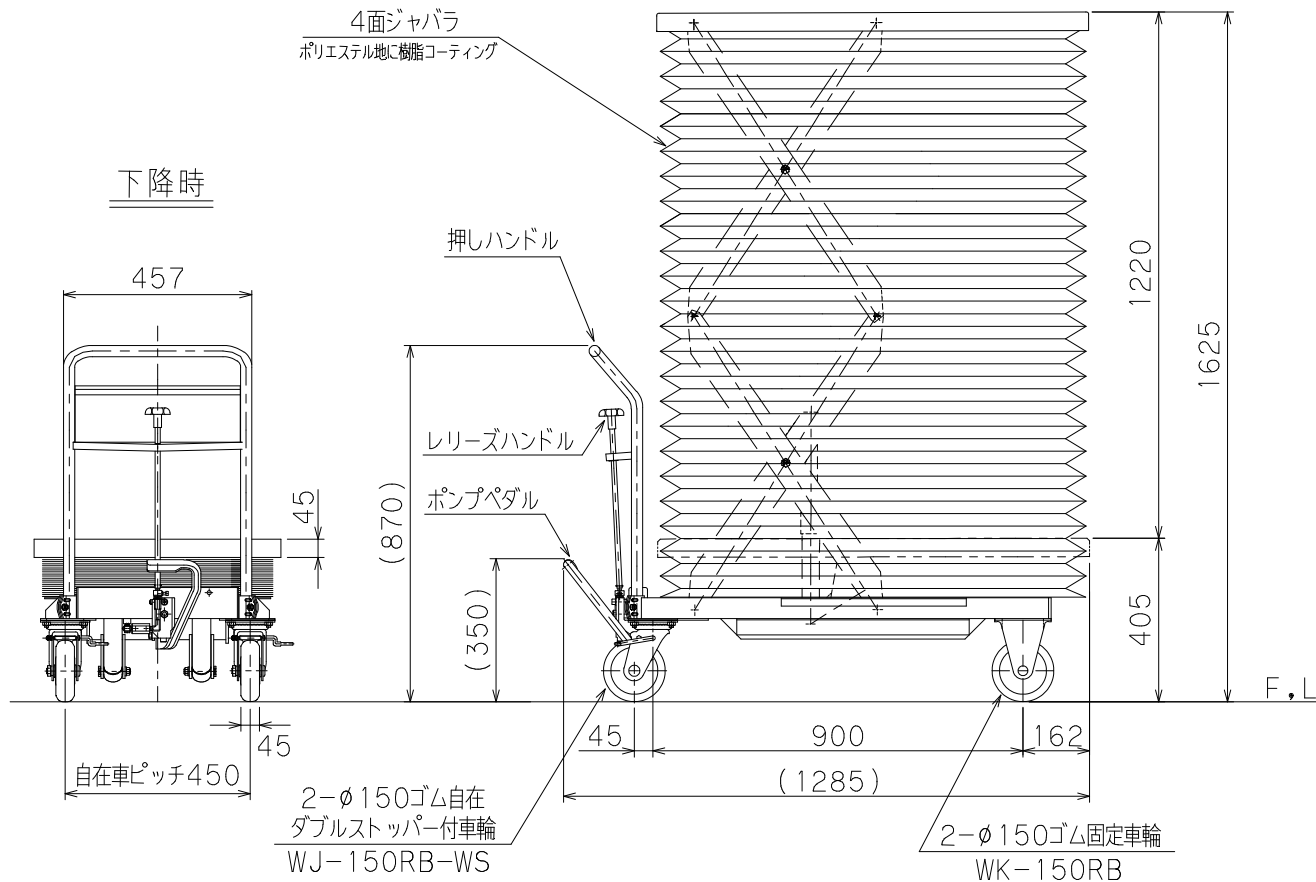


仕様	
型式	GLH-Y350WJ
均等荷重	350 kg
テーブル寸法	1050L×600W mm
テーブル高さ	405~1625 mm
ストローク	1220 mm
全長	1285 mm
全幅	630 mm
全高	870 mm
リフト方式	足踏油圧式
ポンプ回数	約 85 回
自重	120 kg
塗装	粉体塗装
△塗装色 (マンセル値)	10R4/13
※急降下防止ハ・ルフ付	



△ 押しハンドル削除 2024/2/9

品名	ゴールドリフター		
型式	GLH-Y350WJ		
図面番号			
平成31年	1月	1日	B-4
検図	作図		尺度
			1/15
東正車輛株式会社			