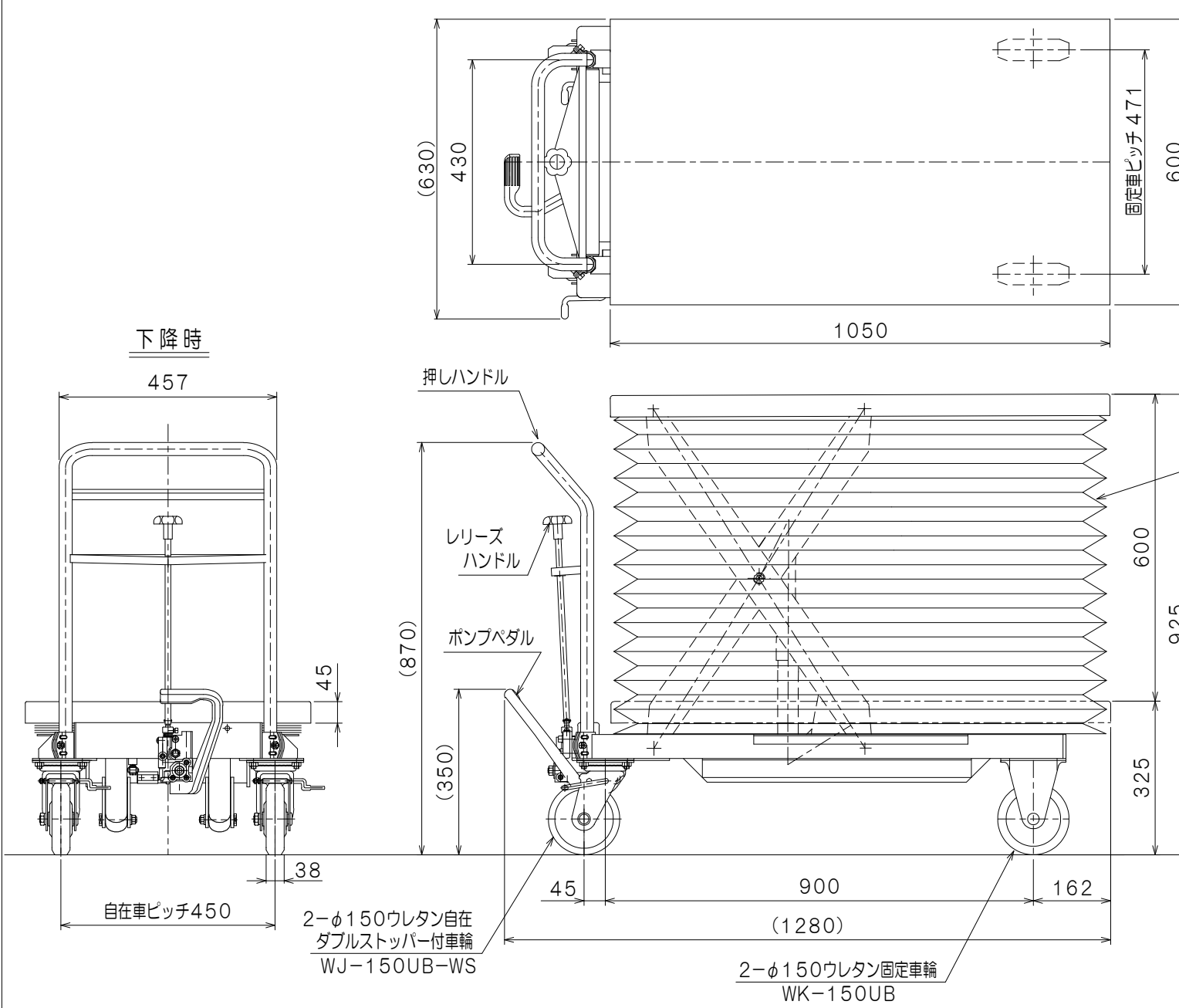


仕様		
型式	GLH-750J	
均等荷重	750	kg
テーブル寸法	1050L×600W mm	
テーブル高さ	325~925 mm	
ストローク	600	mm
全長	1280	mm
全幅	630	mm
全高	870	mm
リフト方式	足踏油圧式	
ポンプ回数	早約 34 / 遅約 90 回	
自重	約 103	kg
塗装	粉体塗装	
塗装色	10R4/13	
(マンセル値)	押しハンドル 5Y5/1	
	※急降下防止ハ ^ル 付	



品名	ゴールドリフター	
F型式	GLH-750J	
図面番号		
平成31年	1月 1日	B-4
検図	作図	尺度
		1 / 10