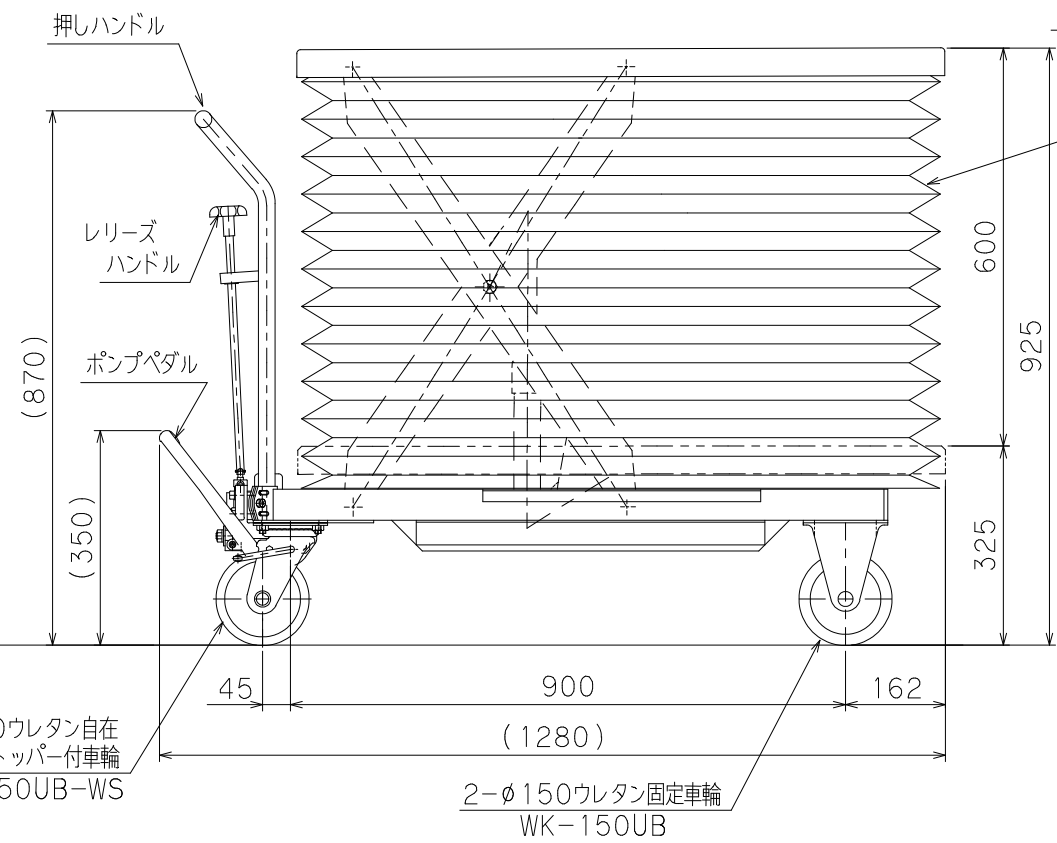
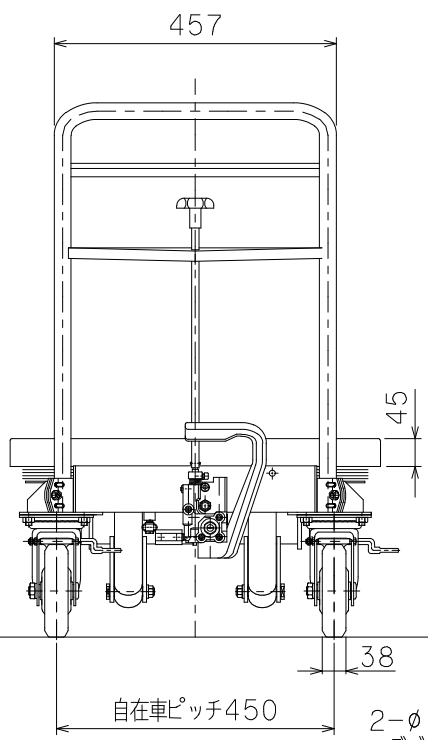


仕様	型式	GLH-750J
均等荷重	750	kg
テーブル寸法	1050L×600W	mm
テーブル高さ	325~925	mm
ストローク	600	mm
全長	1280	mm
全幅	630	mm
全高	870	mm
リフト方式	足踏油圧式	
ポンプ回数	早約 34 / 遅約 90	回
自重	約 103	kg
塗装	粉体塗装	
△ 塗装色	10R4/13	

下降時



△ 押しハンドル色別除 2024/2/9

品名	ゴールドリフター	
F型式	GLH-750J	
図面番号		
平成31年	1月 1日	B-4
検図	作図	尺度
		1/10

2-φ150ウレタン自在
ダブルストッパー付車輪
WJ-150UB-WS

2-φ150ウレタン固定車輪
WK-150UB