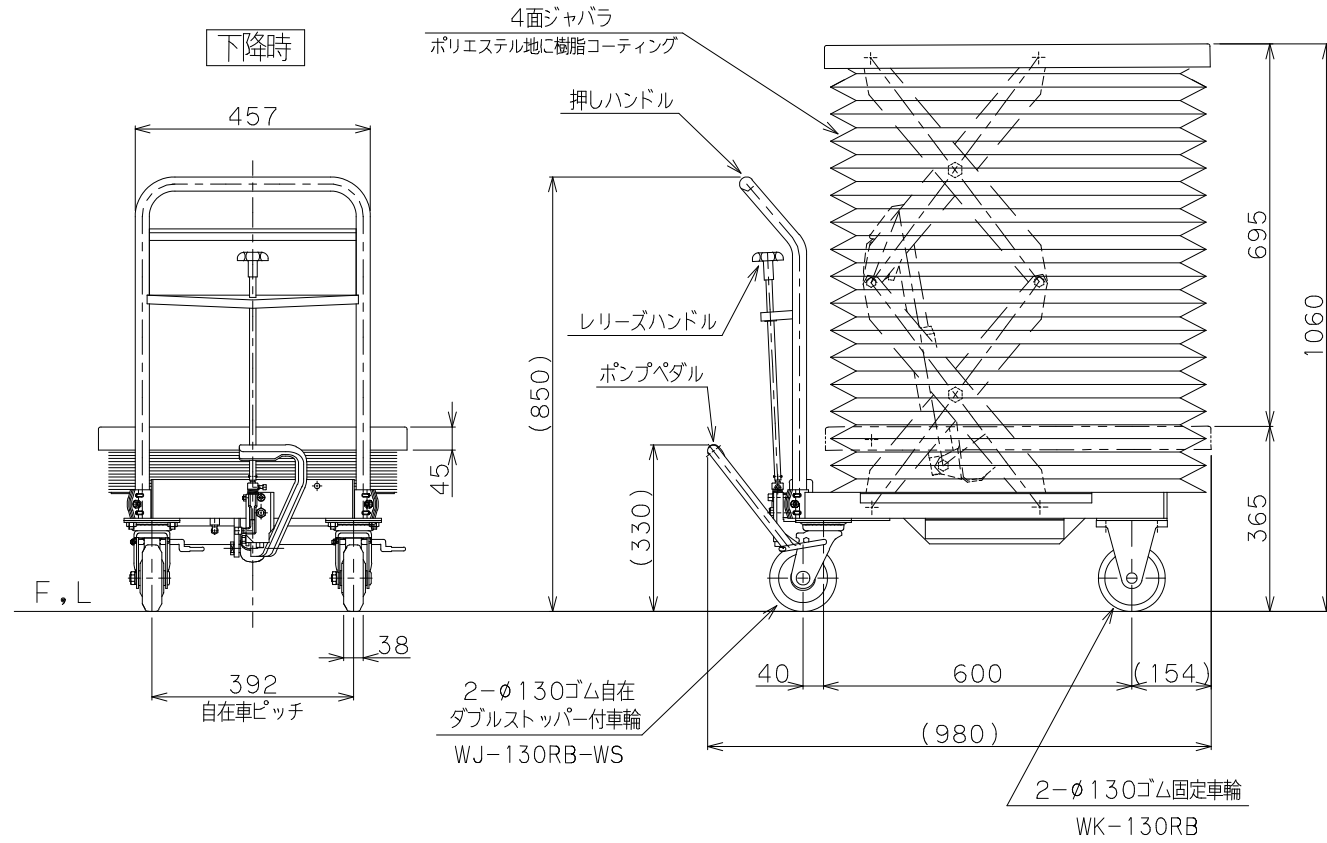


仕様		
型式	GLH-500SWJ	
均等荷重	500	kg
テーブル寸法	750L×600W mm	
テーブル高さ	365~1060 mm	
ストローク	695 mm	
全長	980 mm	
全幅	600 mm	
全高	850 mm	
リフト方式	足踏油圧式	
ポンプ回数	約 62	回
自重	約 87	kg
塗装	粉体塗装	
△塗装色 (マンセル値)	10R4/13	

※急降下防止ハ「ルフ」付



△押しハンドル削除 2024/2/9

品名	ゴールドリフター	
型式	GLH-500SWJ	
図面番号		
平成31年	1月 1日	B-4
検 図	作 図	尺 度
		1 / 12