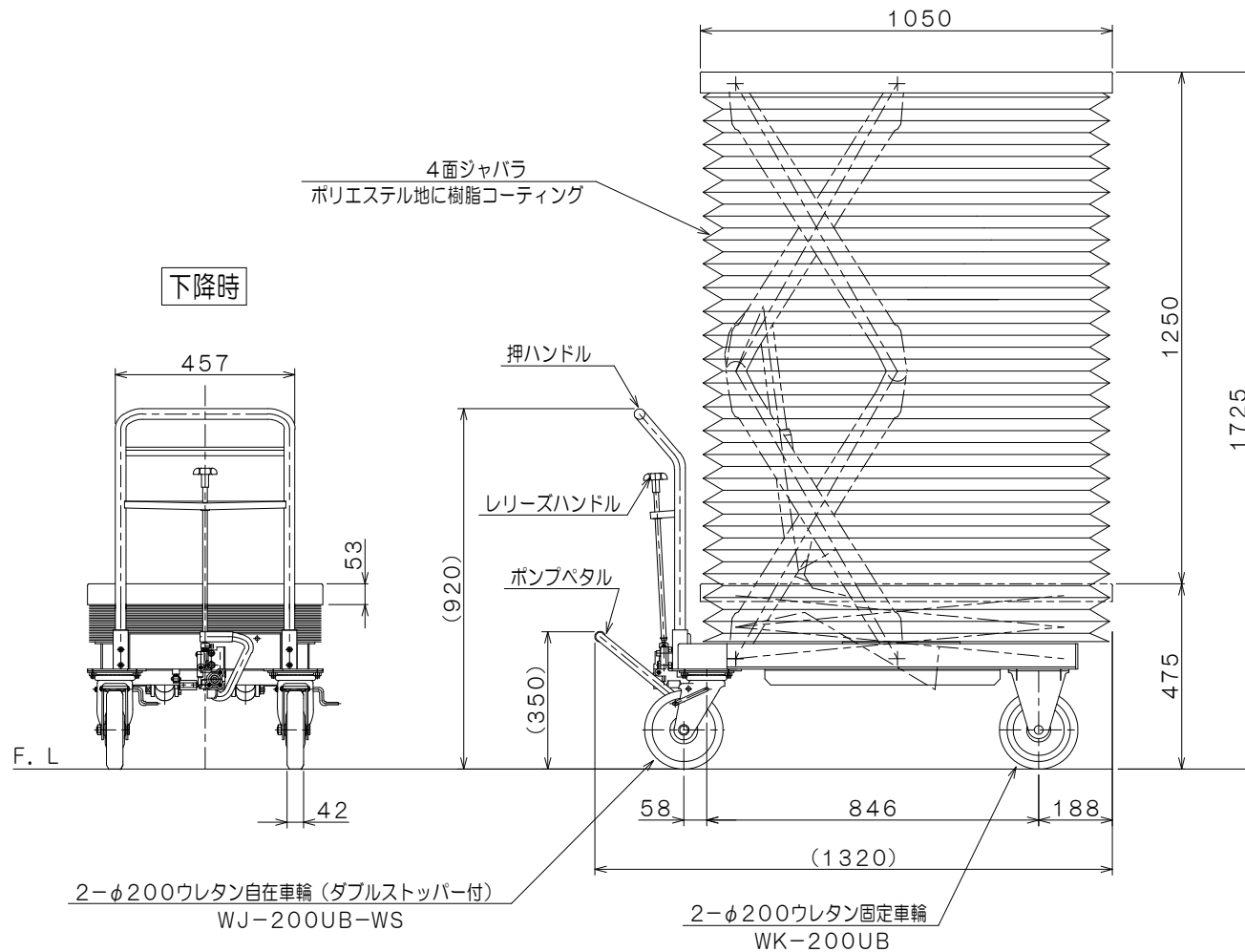


仕様	
型式	GLH-500MWJ
均等荷重	500 kg
テーブル寸法	1050L×600W mm
テーブル高さ	475~1725 mm
ストローク	1250 mm
全長	1320 mm
全幅	640 mm
全高	920 mm
リフト方式	足踏油圧式
ポンプ回数	早約 65回/遅約 172回
自重	184 kg
塗装	粉体塗装
塗装色	10R4/13
(マンセル値)	押ハンドル 5Y5/1
	※急降下防止ハールプ付



品名	ゴールドリフター	
型式	GLH-500MWJ	
図面番号		
平成31年	1月 1日	B-4
検図	作図	尺度
		1/15
 東正車輛株式会社		