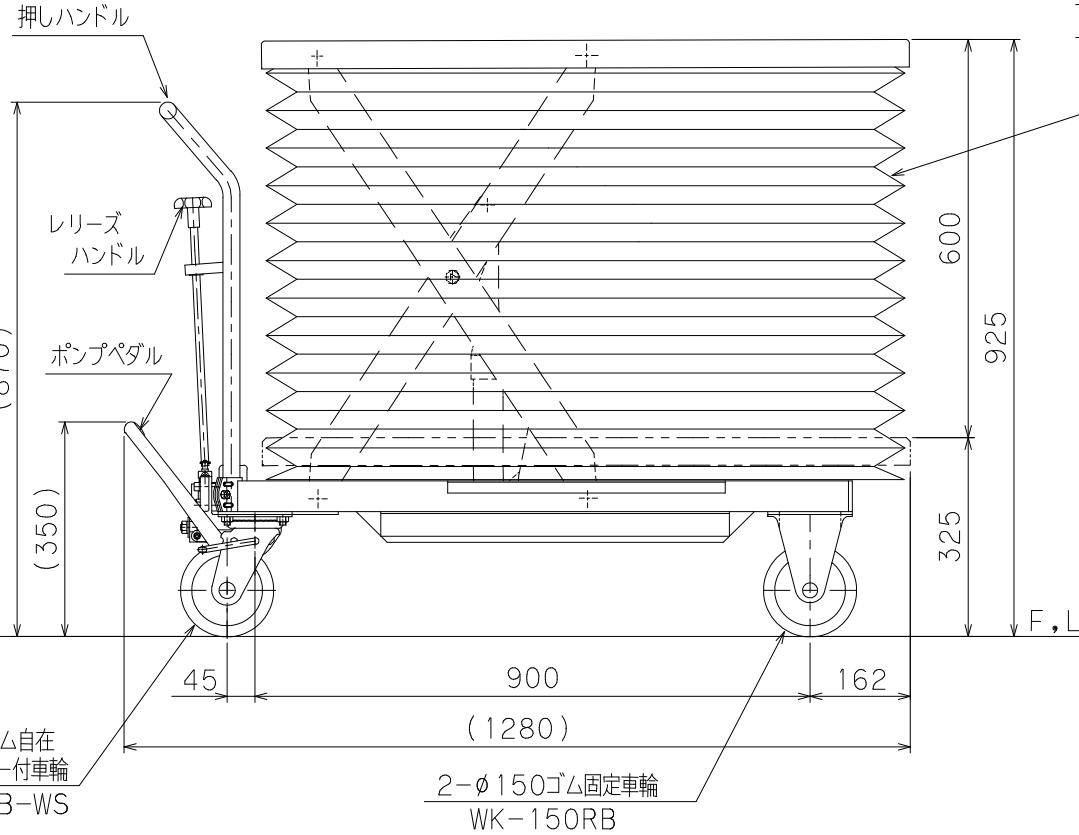
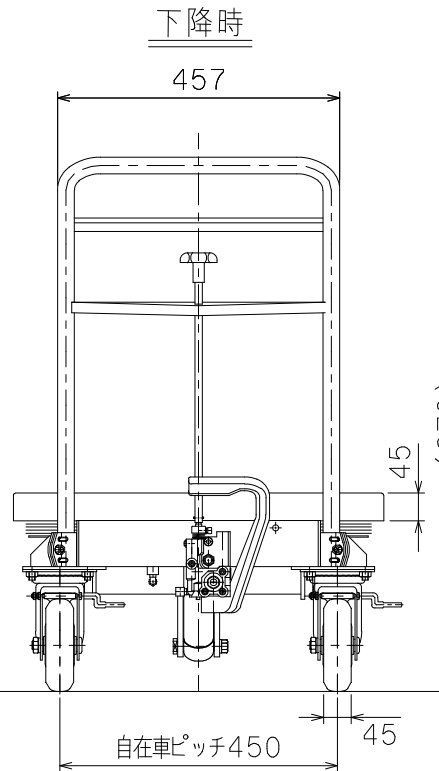


仕様	
型式	GLH-500MJ
均等荷重	500 kg
テーブル寸法	1050L×600W mm
テーブル高さ	325~925 mm
ストローク	600 mm
全長	1280 mm
全幅	630 mm
全高	870 mm
リフト方式	足踏油圧式
ポンプ回数	早約 24 / 遅約 63 回
自重	約 98 kg
塗装	粉体塗装
△ 塗装色 (マンセル値)	10R4/13

※急降下防止ハンドル付



4面ジャバラ  
ポリエステル地に樹脂コーティング

△ 押しハンドル色別除 2024/2/9

品名	ゴールドリフター	
型式	GLH-500MJ	
図面番号		
平成31年	1月 1日	B-4
検図	作図	尺度
		1 / 10