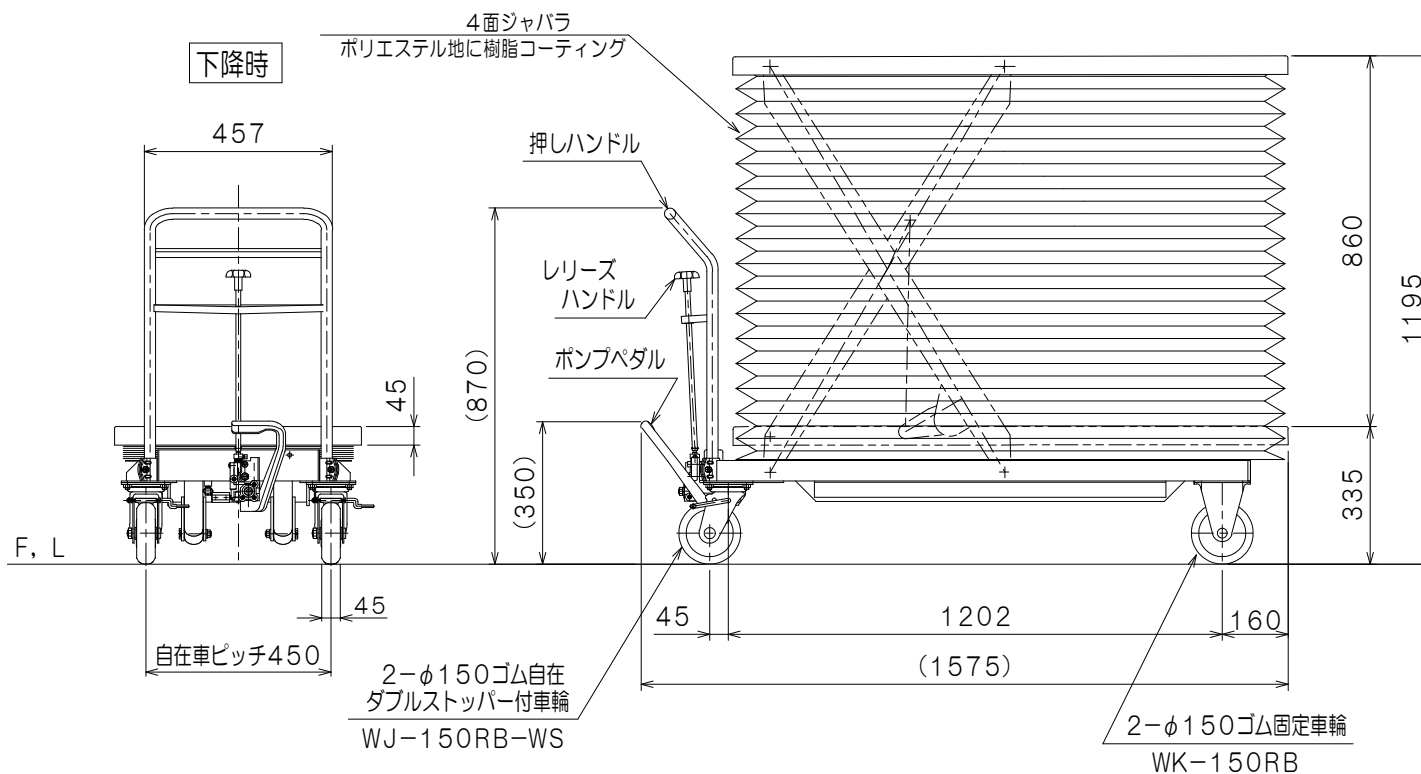




| | |
|---------|---------------------------------------|
| 仕様 | |
| 型式 | GLH-500LJ |
| 均等荷重 | 500 kg |
| テーブル寸法 | 1350L×600W mm |
| テーブル高さ | 335~1195 mm |
| ストローク | 860 mm |
| 全長 | 1575 mm |
| 全幅 | 630 mm |
| 全高 | 870 mm |
| リフト方式 | 足踏油圧式 |
| ポンプ回数 | 早約 34 / 遅約 90 回 |
| 自重 | 約 121 kg |
| 塗装 | 粉体塗装 |
| 塗装色 | 10R4/13 |
| (マンセル値) | 押しハンドル 5Y5/1 |
| | ※急降下防止ハ ^ル フ ^フ 付 |



| | | |
|--|-----------|--------|
| 品名 | ゴールドリフター | |
| 型式 | GLH-500LJ | |
| 図面番号 | | |
| 平成31年 | 1月 1日 | B-4 |
| 検 図 | 作 図 | 尺 度 |
| | | 1 / 15 |
|  東正車輛株式会社 | | |