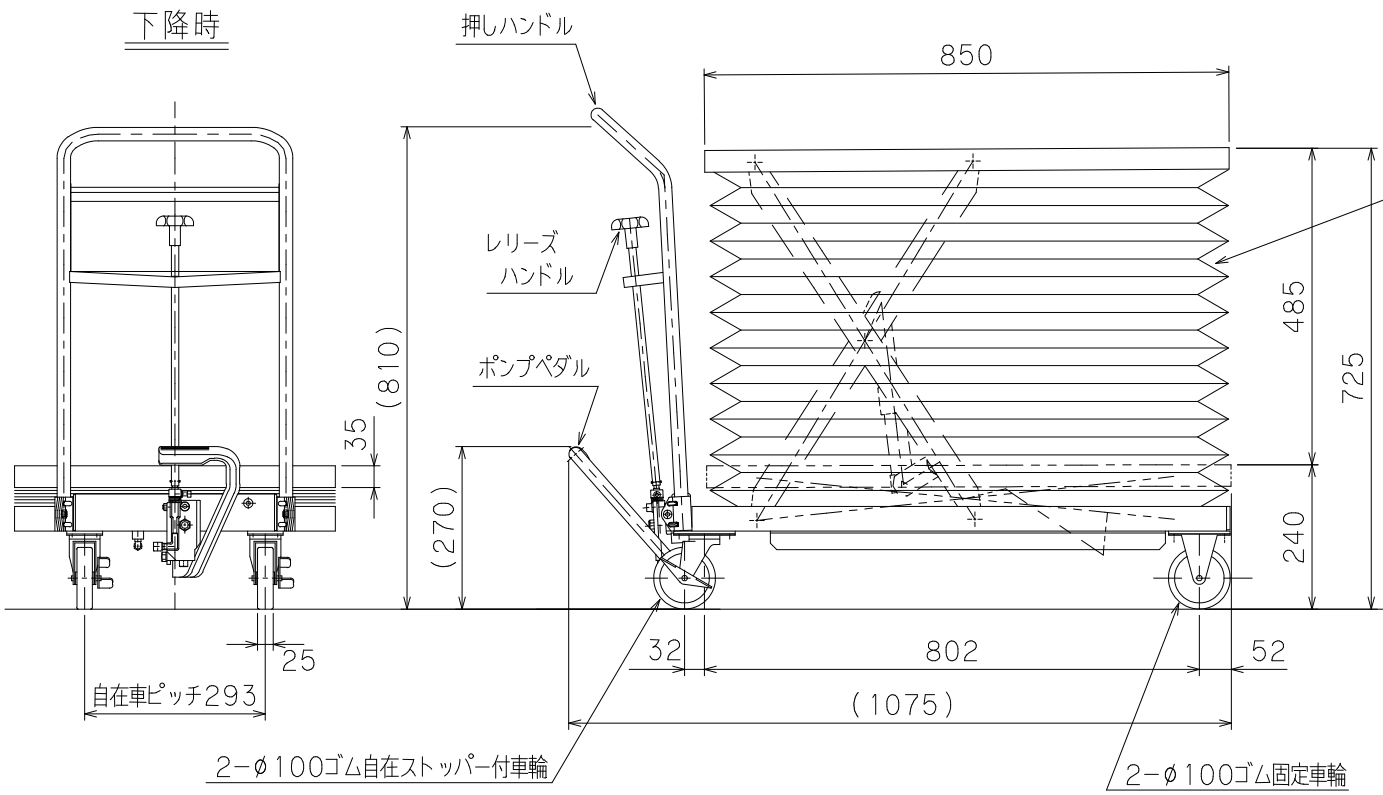
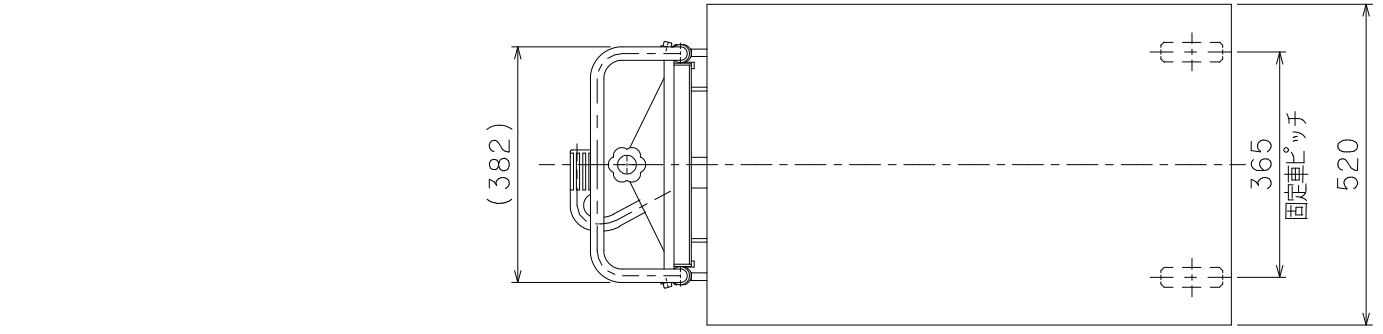


仕様	
型式	GLH-150J
均等荷重	150 kg
テーブル寸法	850L×520W mm
テーブル高さ	240~725 mm
ストローク	485 mm
全長	1075 mm
全幅	520 mm
全高	810 mm
リフト方式	足踏油圧式
ポンプ回数	約 22 回
自重	約 45 kg
塗装	粉体塗装
△ 塗装色	10R4/13
(マンセル値)	
※急降下防止ハ「ルフ」付	



△ 押しハンドル色別除 2024/2/9

品名	ゴールドリフター	
型式	GLH-150J	
図面番号		
平成31年	1月 1日	B-4
検図	作図	尺度
		1 / 10
東正車輛株式会社		