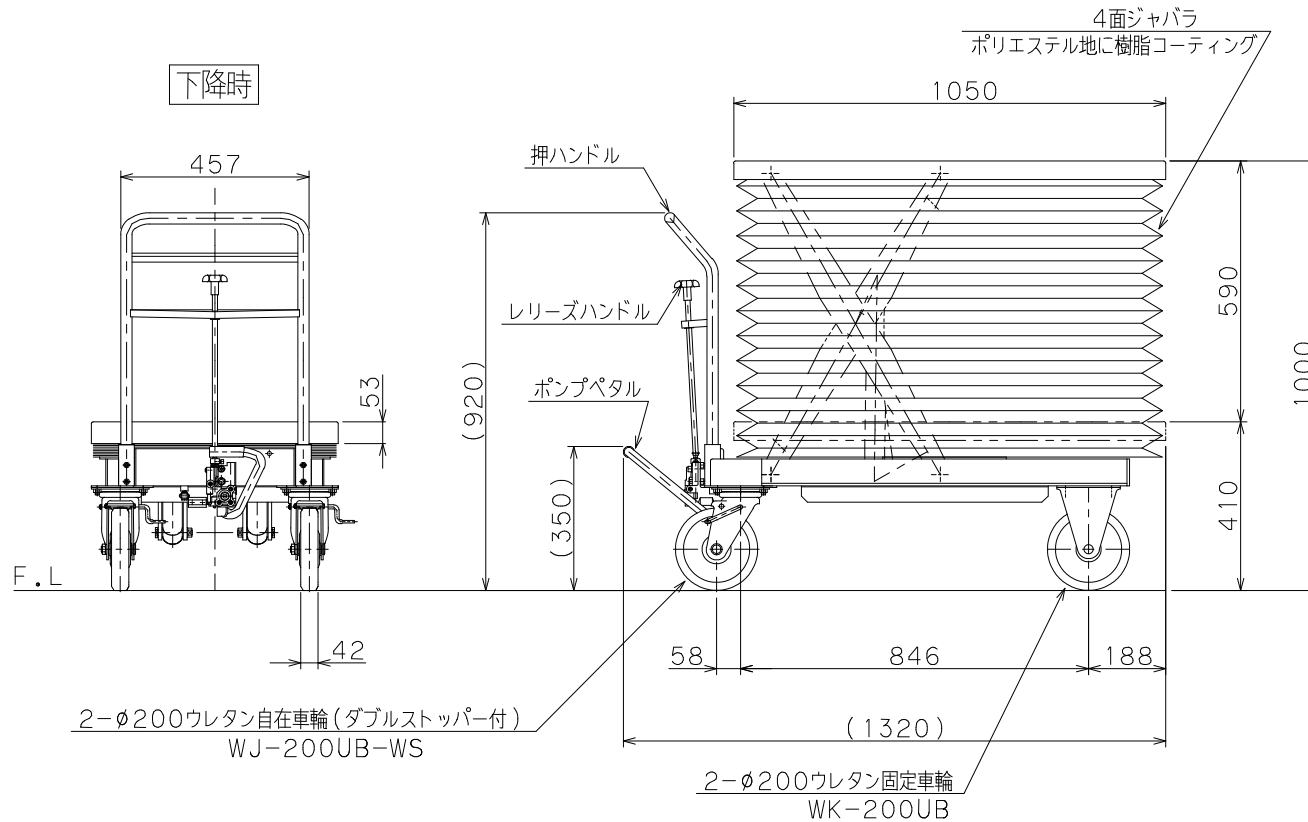


仕様	
型式	GLH-1000MJ
均等荷重	1000 kg
テーブル寸法	1050L×600W mm
テーブル高さ	410~1000 mm
ストローク	590 mm
全長	1320 mm
全幅	640 mm
全高	920 mm
リフト方式	足踏油圧式
ポンプ回数	早約 46回/遅約 122回
自重	145 kg
塗装	粉体塗装
△ 塗装色 (マンセル値)	10R4/13

※急降下防止ハ「ルフ」付



△ 押しハンドル色削除 2024/2/9

品名	ゴールドリフター	
型式	GLH-1000MJ	
図面番号		
平成31年	1月 1日	B-4
検 図	作 図	尺 度
		1/15