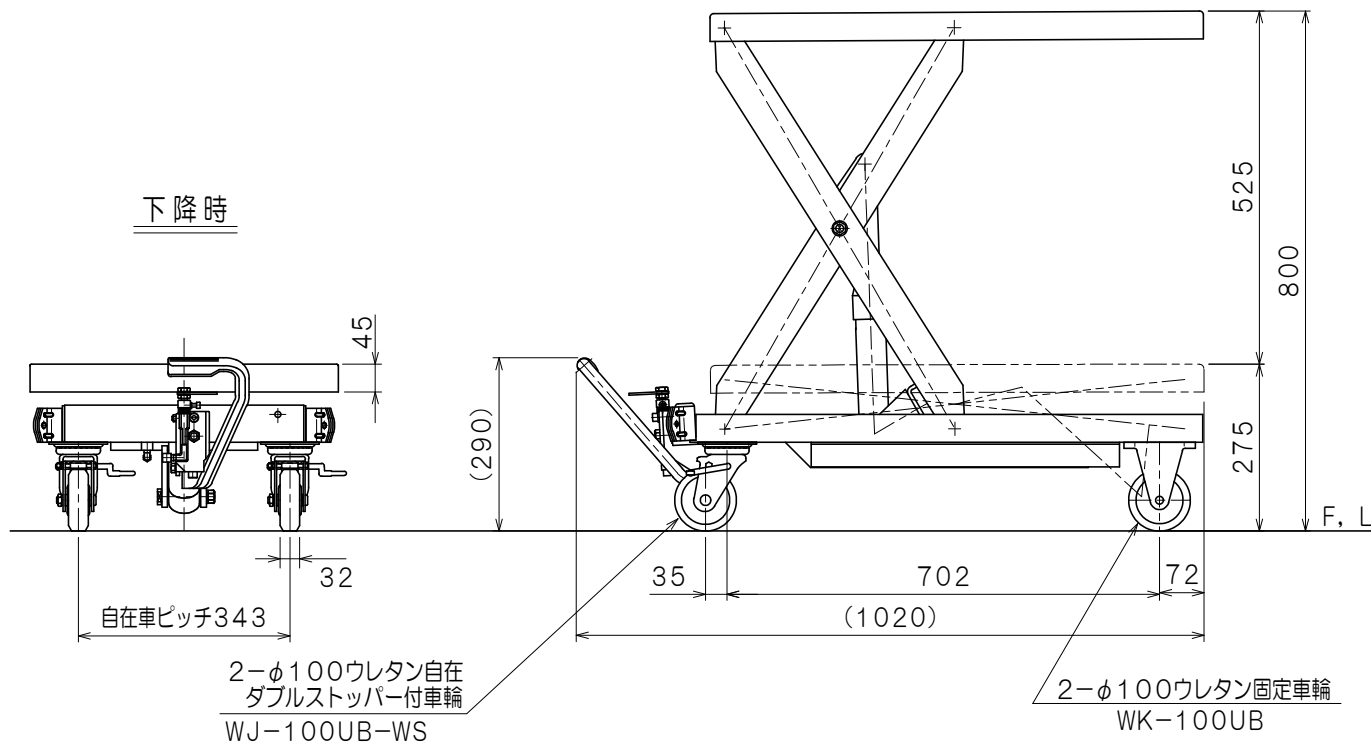


仕様		
型式	GLH-500SHL	
均等荷重	500	kg
テーブル寸法	800L×500W	mm
テーブル高さ	275~800	mm
ストローク	525	mm
全長	1020	mm
全幅	515	mm
全高	290	mm
リフト方式	足踏油圧式	
ポンプ回数	約 62	回
自重	約 57	kg
塗装	粉体塗装	
塗装色 (マンセル値)	10R4/13	
※急降下防止ハールフ付		



品名	ゴールドリフター	
型式	GLH-500SHL	
図面番号		
平成31年	1月 1日	B-4
検図	作図	尺度
		1 / 10
東正車輛株式会社		