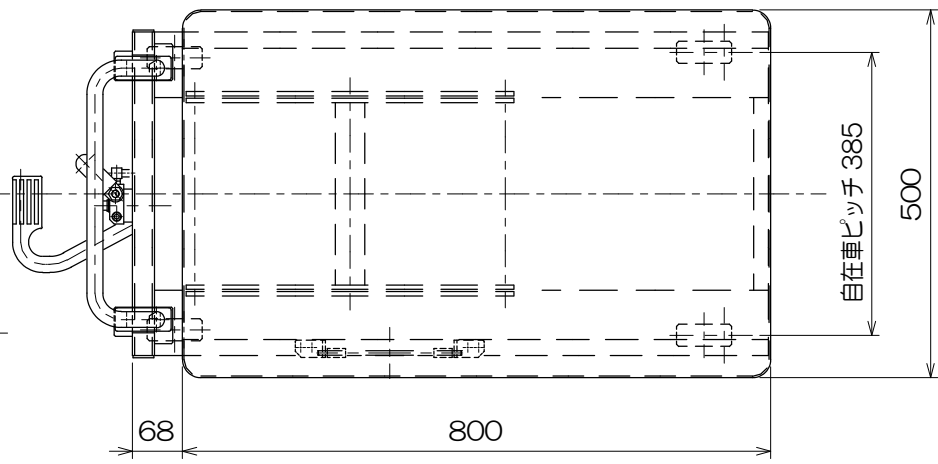
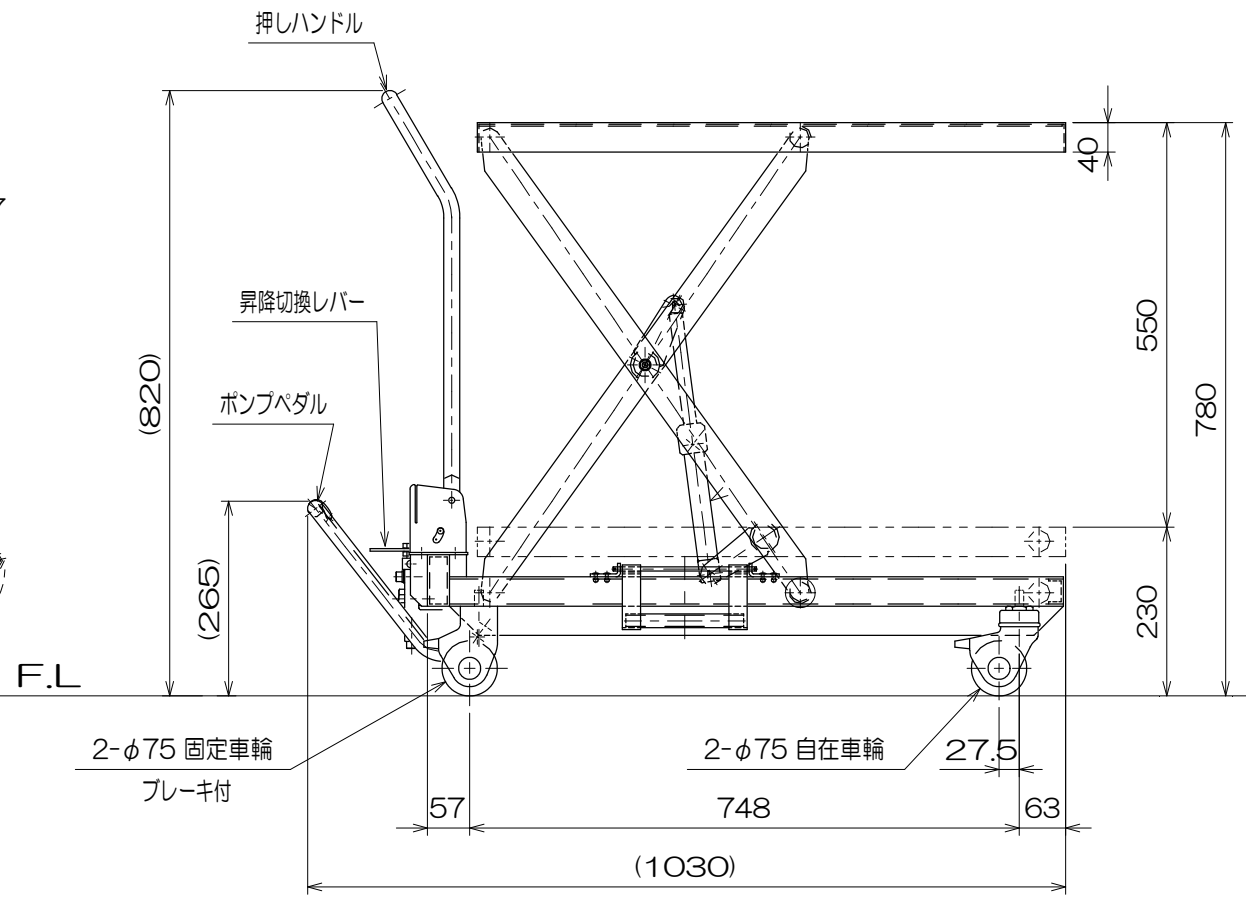
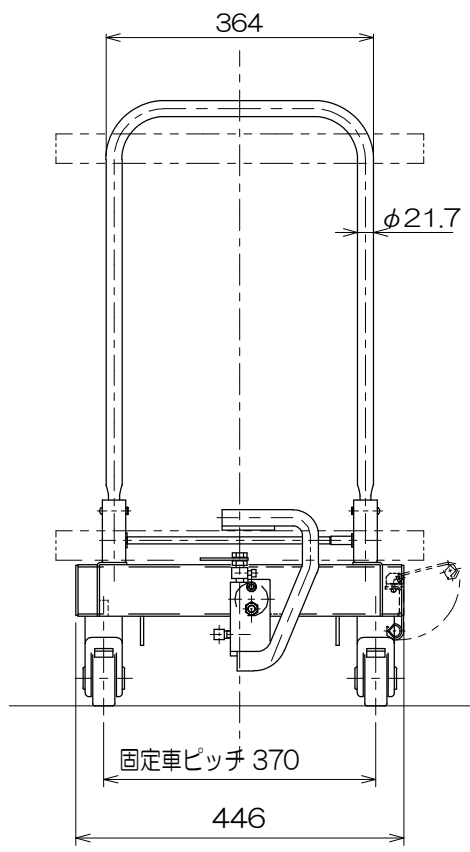


ハンドル折りたたみ時



仕様		
型式	GLH-A80HF	
均等荷重	80	kg
テーブル寸法	800L×500W	mm
テーブル高さ	230~780	mm
ストローク	550	mm
全長	1030	mm
全幅	500	mm
全高	820	mm
リフト方式	足踏油圧式	
ポンプ回数	約 14	回
	ハンドル折りたたみ可能	
折りたたみ時	500W×1030L×330H mm	
自重	約 20	kg



品名	ゴールドリフター	
型式	GLH-A80HF	
図面番号		
平成26年04月10日	B-4	
検図	作図	尺度
		1 / 10