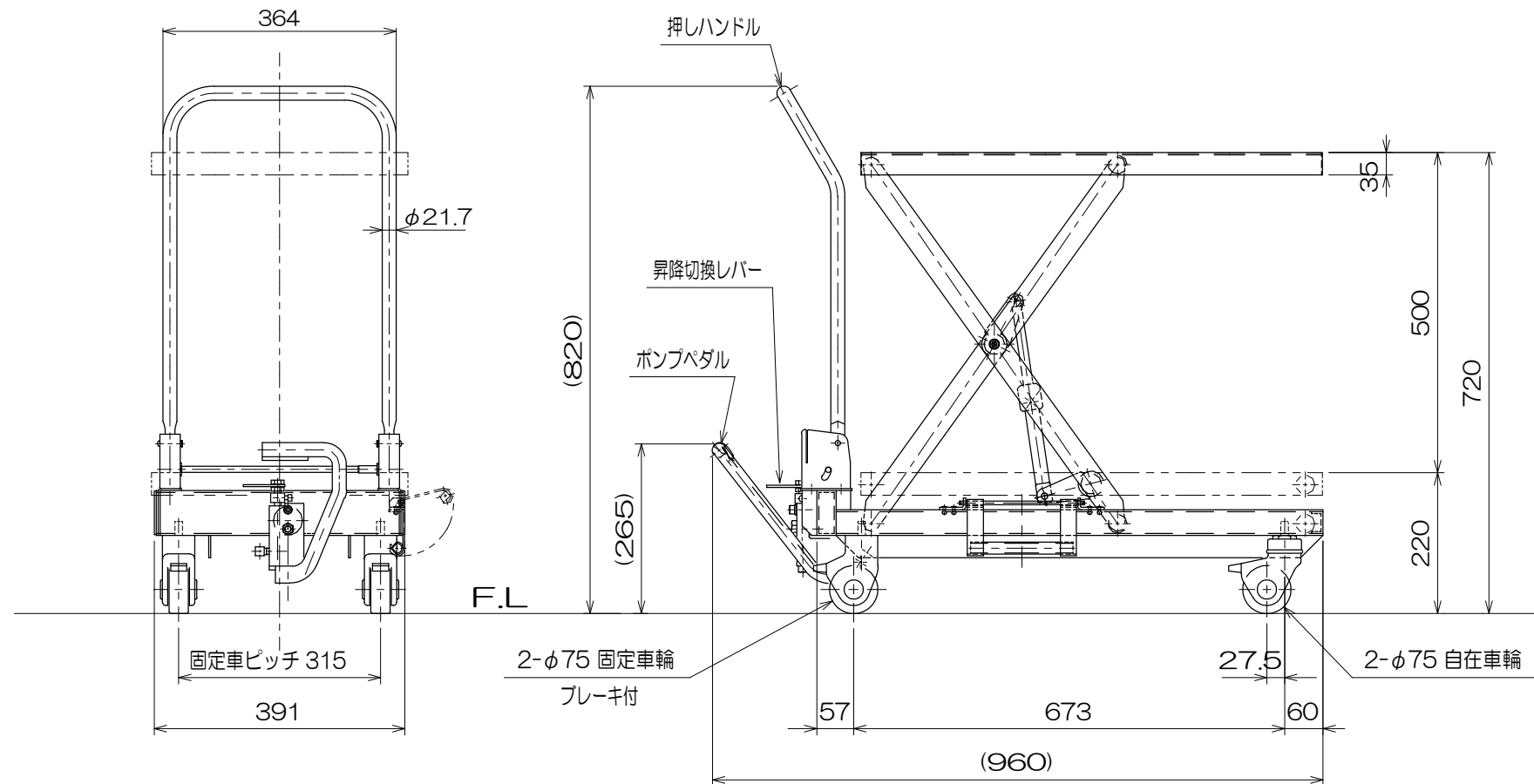


ハンドル折りたたみ時

仕様		
型式	GLH-A60HF	
均等荷重	60	kg
テーブル寸法	720L×400W	mm
テーブル高さ	220~720	mm
ストローク	500	mm
全長	960	mm
全幅	400	mm
全高	820	mm
リフト方式	足踏油圧式	
ポンプ回数	約 7	回
	ハンドル折りたたみ可能	
折りたたみ時	400W×960L×320H	mm
自重	約 14	kg



品名	ゴールドリフター	
型式	GLH-A60HF	
図面番号		
平成26年04月10日	B-4	
検図	作図	尺度
		1 / 10
 東正車輛株式会社		