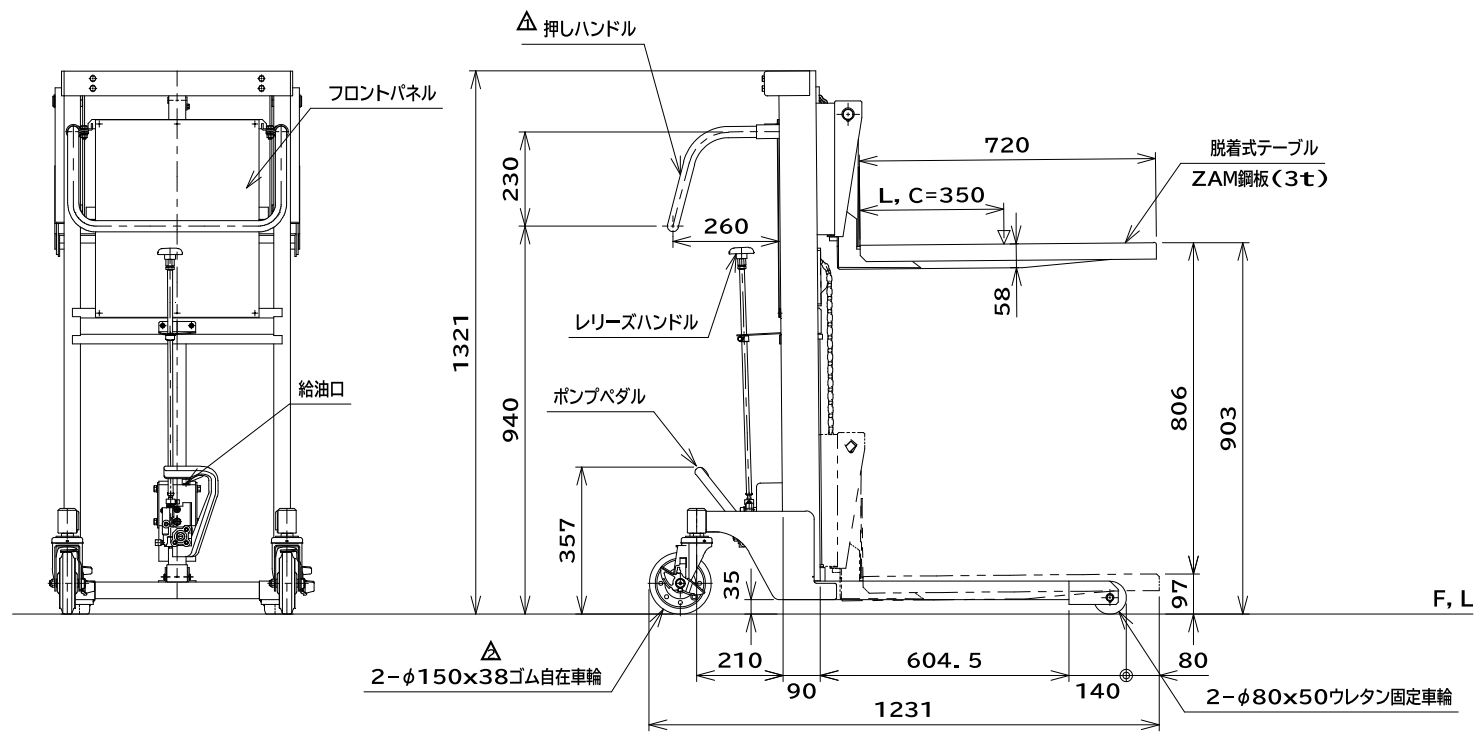


仕 様

型 式	GLF-H400-9T
許容荷重	400 kg
荷重中心距離 (L, C)	350 mm
テーブル最低高サ	97 mm
テーブル最高高サ	903 mm
テーブルストローク	806 mm
テーブル長サ	720 mm
テーブル幅	595 mm
脚ノ内幅	400 mm
脚ノ全外幅	550 mm
脚ノ全高サ	80 mm
外形寸法	655W×1231L×1321H mm
リフト方式	足踏油圧式
ポンプ回数	約 43 回
早送り時ノポンプ回数	約 16 回
(許容荷重ノ約20%マデガ自動的二送りニナリマス。)	
塗 装 色	標 準 色
自 重	100 kg



品 名	ゴールドリフター	
型 式	GLF-H400-9T	
図面番号		
検 図	平成30年11月7日	B-4
作 図		尺 度
		1 / 15
東正車輛株式会社		

△ 車輪幅変更 2024. 8. 20
 △ ムツキ→塗装 2023. 1. 1