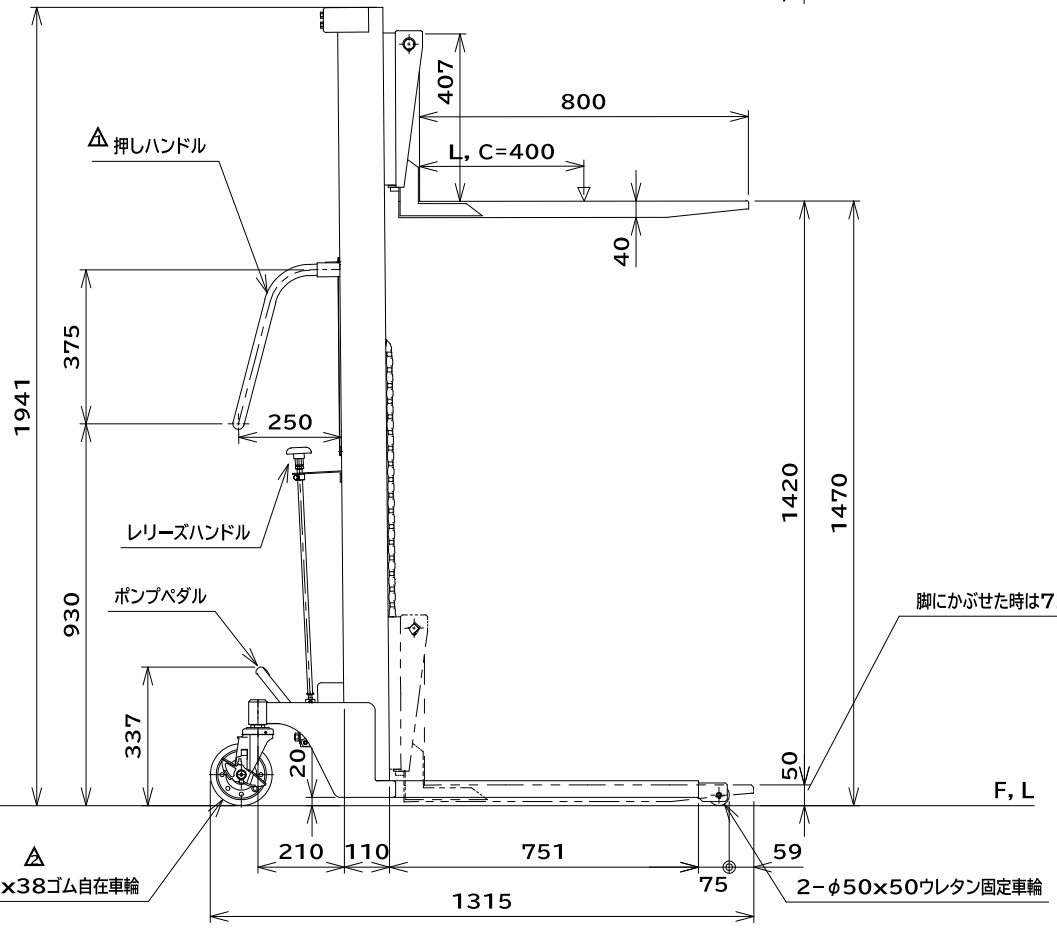
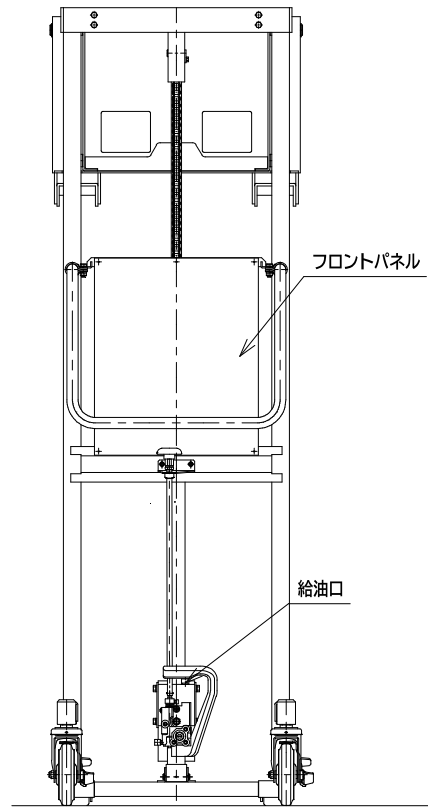


仕 様

型 式	GLF-H500-15-5H
許容荷重	500 kg
荷重中心距離 (L, C)	400 mm
フォーク最低高サ	50 mm
" (脚ニカブセタ時)	72 mm
フォーク最高高サ	1470 mm
フォークストローク	1420 mm
フォーク長サ	800 mm
フォークスライド外幅	218~581 mm
脚ノ内幅	400 mm
脚ノ全外幅	550 mm
脚ノ全高サ	60 mm
外形寸法	655W×1315L×1941H mm
リフト方式	足踏油圧式
ポンプ回数	約 94 回
早送り時ノポンプ回数	約 35 回
(許容荷重ノ約20%マデガ自動的二早送りニナリマス。)	
塗 装 色	標 準 色
自 重	135 kg



品 名	ゴールドリフター 低床タイプ	
型 式	GLF-H500-15-5H	
図面番号		
検 図	平成30年11月7日	B-4
作 図		尺 度
		1/15

△ 車輪幅変更 2024. 8. 20
 △ ムッキ塗装 2023. 1. 1