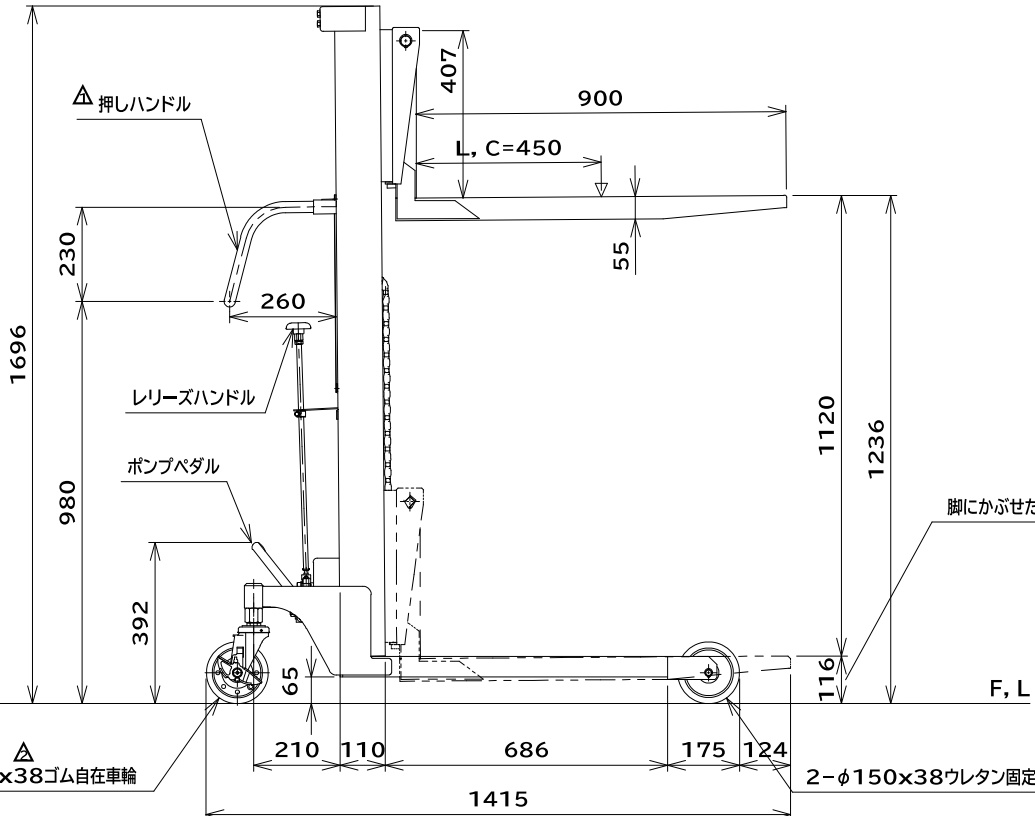
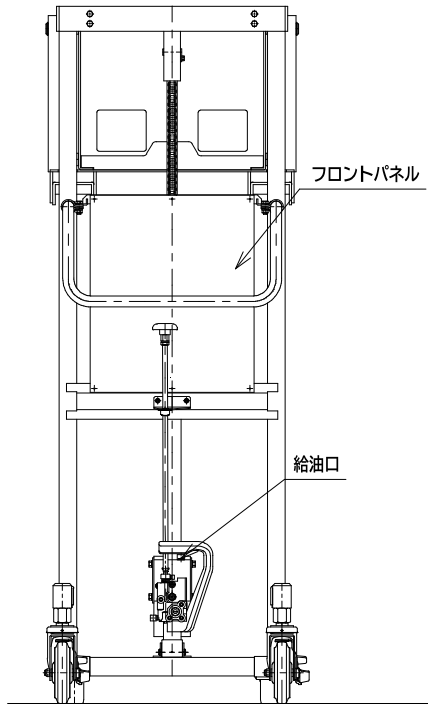


仕 様

型 式	GLF-H500-12B
許容荷重	500 kg
荷重中心距離 (L, C)	450 mm
フォーク最低高サ	116 mm
〃 (脚ニカブセタ時)	158 mm
フォーク最高高サ	1236 mm
フォークストローク	1120 mm
フォーク長サ	900 mm
フォークスライド外幅	218~581 mm
脚ノ内幅	400 mm
脚ノ全外幅	550 mm
脚ノ全高サ	150 mm
外形寸法	655W×1415L×1696H mm
リフト方式	足踏油圧式
ポンプ回数	約 75 回
早送り時ノポンプ回数	約 28 回
(許容荷重ノ約20%マデガ自動的二早送りニナリマス。)	
塗 装 色	標 準 色
自 重	125 kg



品 名	ゴールドリフター 大型車輪タイプ
型 式	GLF-H500-12B
図面番号	

平成30年11月7日	B-4
検 図	作 図
	1/15

△ 車輪幅変更 2024. 8. 20
△ ムッキ塗装 2023. 1. 1