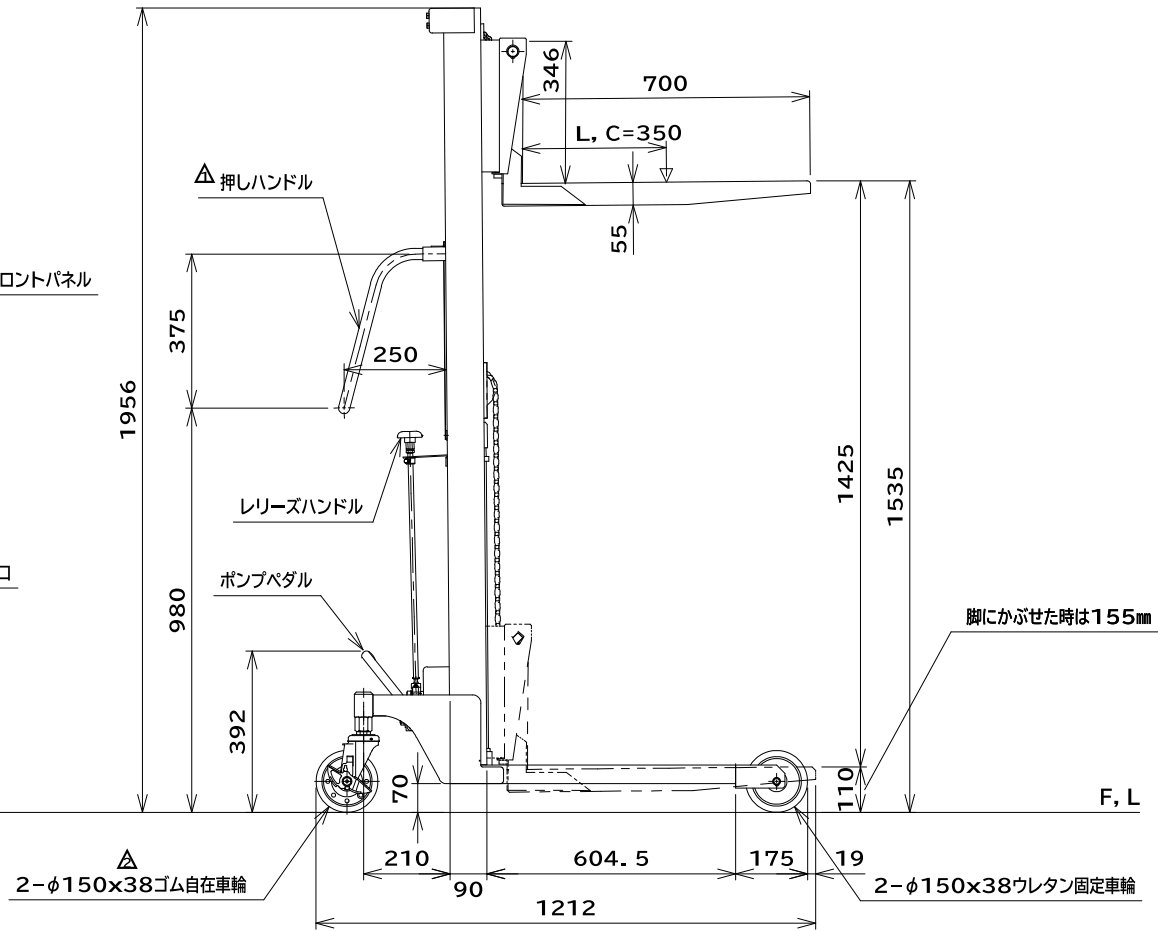
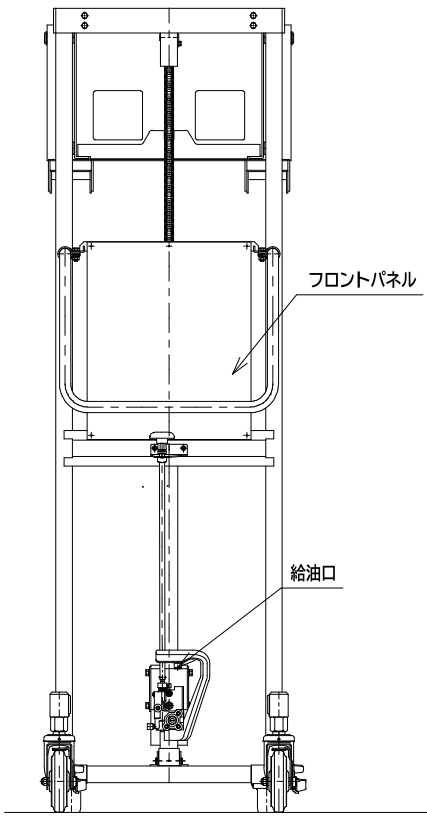


仕様

型式	GLF-H400-15B
許容荷重	400 kg
荷重中心距離 (L, C)	350 mm
フォーク最低高サ	110 mm
〃 (脚ニカブセタ時)	155 mm
フォーク最高高サ	1535 mm
フォークストローク	1425 mm
フォーク長サ	700 mm
フォークスライド外幅	215~578 mm
脚ノ内幅	400 mm
脚ノ全外幅	550 mm
脚ノ全高サ	150 mm
外形寸法	655W×1212L×1956H mm
リフト方式	足踏油圧式
ポンプ回数	約 76 回
早送り時ノポンプ回数	約 27 回
(許容荷重ノ約20%マデガ自動的二早送りニナリマス。)	
塗装色	標準色
自重	116 kg



品名	ゴールドリフター 大型車輪タイプ	
型式	GLF-H400-15B	
図面番号		
検図	平成30年11月7日	B-4
作図		尺度
		1/15
 東正車輛株式会社		

△ 車輪幅変更 2024. 8. 20  
△ ヌッキ→塗装 2023. 1. 1